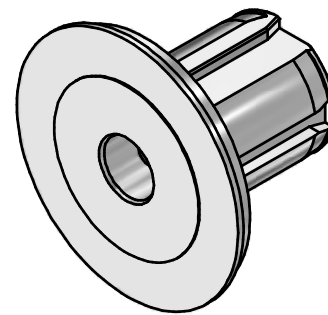
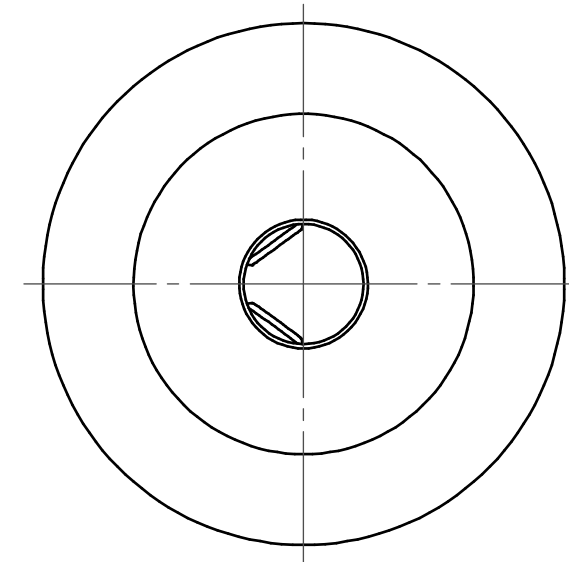


Whistle Notch / Weldon

EWS-Varia V4



Schutzrecht angemeldet
Trademark right applied

Bemerkung - Note

Copyright **EWS Tool Technologies**
Weitergabe und Vervielfältigung dieser Unterlage,
Verwertung und Mitteilung ihres Inhalts nicht
gestattet, soweit nicht ausdrücklich zugestanden.
Zu widerhandlungen verpflichten zu Schadenersatz.

Benennung - Title

Vollbohrerhalter
U -drill holder

| name | date |
|-------------|------------|
| Kratschmann | 05.02.2008 |

EWS EWS Weigle GmbH & Co. KG
Maybachstr. 1
D-73066 Uhingen
Tel. +49(0)7161/93040-100

Technische Aenderungen vorbehalten!
Subject to technical modifications!

Nr.
27.V415.88WNL06

MNR: S02803 IDENT: D-EWS-056410 - Blatt - page 1 (1)



DIN A3