

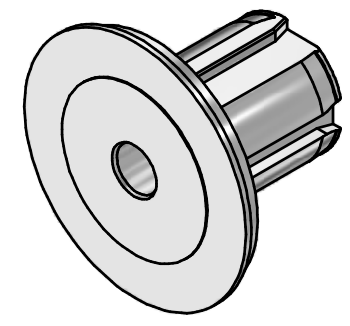
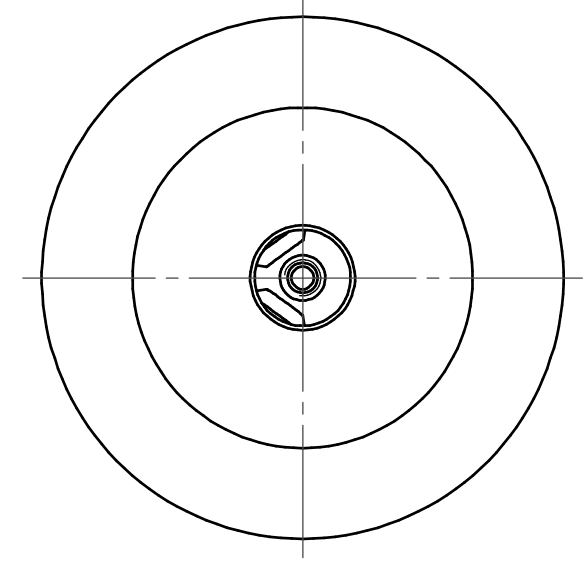
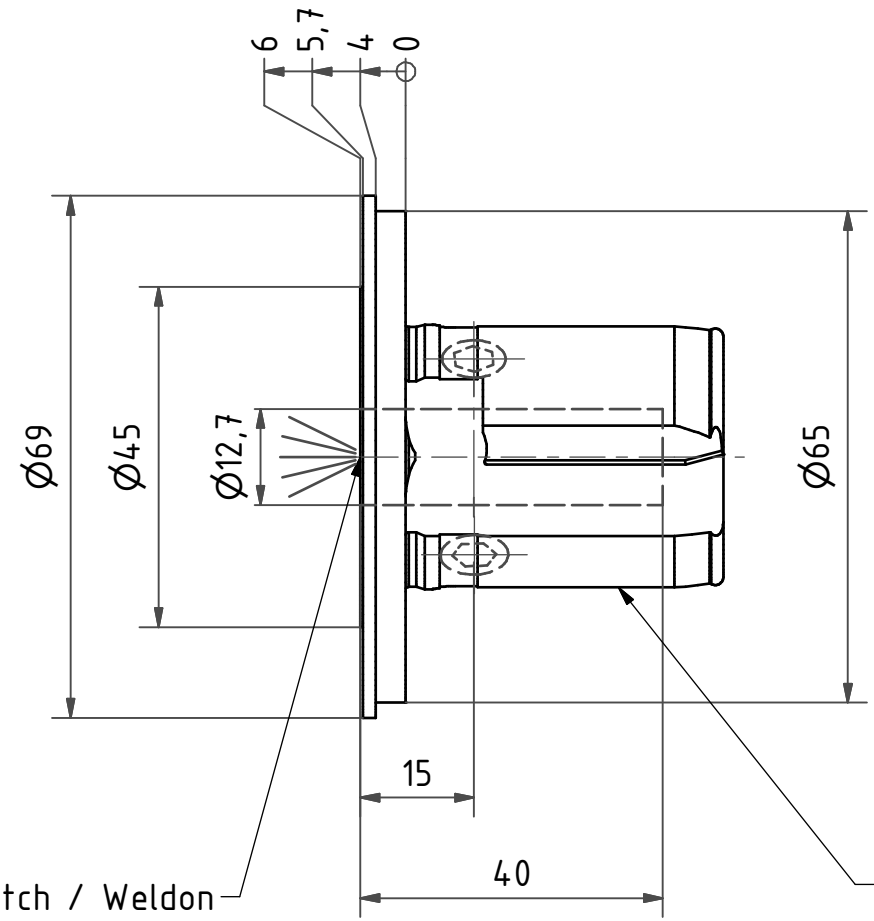
6 | 5 | 4 | 3 | 2 | 1

D | D

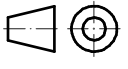

C | C

B | B

A | A



Schutzrecht angemeldet  
Trademark right applied

Bemerkung - Note	Copyright <b>EWS Tool Technologies</b> Weitergabe und Vervielfältigung dieser Unterlage, Verwertung und Mitteilung ihres Inhalts nicht gestattet, soweit nicht ausdrücklich zugestanden. Zuwiderhandlungen verpflichten zu Schadenersatz.	Benennung - Title <b>Vollbohrerhalter</b> <i>U -drill holder</i>	name	date	Technische Änderungen vorbehalten! <i>Subject to technical modifications!</i>	 Nr. <b>27.V412.7WNL06</b> DIN A3
			drawing	Kratschmann		
			 EWS Weigle GmbH & Co. KG Maybachstr. 1 D-73066 Uhingen Tel. +49(0)7161/93040-100		MNR: S02802      IDENT: D-EWS-056317 -      Blatt - page 1 (1)	

6 | 5 | 4 | 3 | 2 | 1