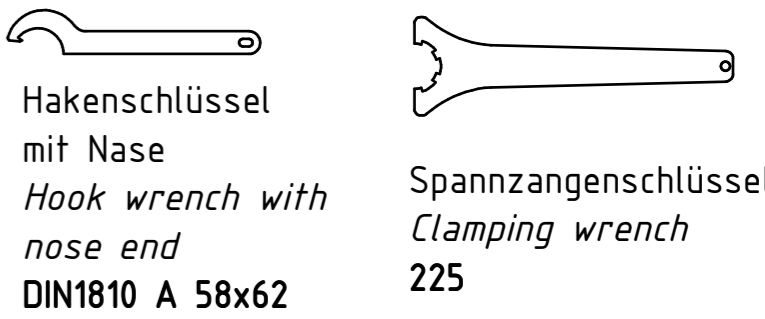
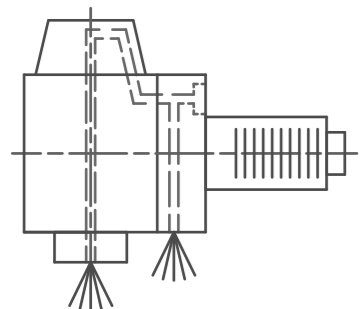


Doppelverzahnung Lizenz Traub
double tooth system licence Traub



Hakenschlüssel mit Nase
Hook wrench with nose end
DIN1810 A 58x62

Spannzangenschlüssel
Clamping wrench
225



Innen- und Aussenkühlung / Inside and outside coolant supply
Kein Trockenlauf / No dry run
Kühlmittelfiltrierung=50µ / coolant filtration=50µ

Copyright **EWS Tool Technologies**
Weitergabe und Vervielfältigung dieser Unterlage, Verwertung und Mitteilung ihres Inhalts nicht gestattet, soweit nicht ausdrücklich zugestanden. Zuwiderhandlungen verpflichten zu Schadenersatz.

Bemerkung - Note Nicht ohne Kühlmittel betreiben! Not for use without coolant-fluid!	Technische Daten - Technical data M1 / M2 = 45 / 15 Nm n1 / n2 = 5000 / 15000 1/min i (N1:N2) = 1:3 Pmax = 70 bar	Benennung - Title Radial Bohr und Fräskopf <i>Radial drilling and milling head</i>	name Theiss	date 23.05.2014	Technische Änderungen vorbehalten! Subject to technical modifications! Nr. 60.4025CTXRLIK113TFL MNR: 161513 IDENT: D-EWS-156778 - Blatt - page 1 (1)
			EWS Tool Technologies <small>EWS Werkzeug GmbH & Co. KG Mühlbacher 1 D-73066 Ulm Tel. +49(0)716193040-100</small>		