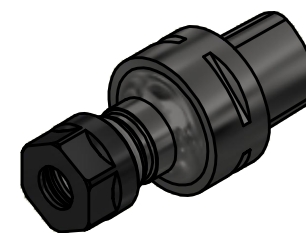
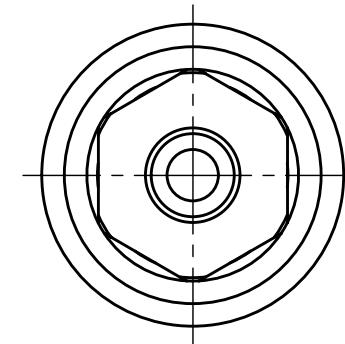





Polygon ISO 26623 PSC 40



Spannzange / Collet ER16 DIN6499
 Spannbereich / Clamping range: 1,0 - 10,0

Gewindebohrzange / Tapping Collet
 ET-1-16 M1-M6

Copyright **EWS Tool Technologies**
 Weitergabe und Vervielfaeltigung dieser Unterlage,
 Verwertung und Mitteilung ihres Inhalts nicht
 gestattet, soweit nicht ausdrecklich zugestanden.
 Zuwiderhandlungen verpflichten zu Schadenersatz.

Bemerkung - Note	Technische Daten - technical data Weight = [kg]	Benennung - Title Spannzangenaufnahme <i>Collet chuck holder</i>	 EWS <small>Tool Technologies</small> <small>EWS Weigle GmbH & Co. KG Maybachstr. 1 D-73066 Uhingen www.ews-tools.de</small>	Technische Aenderungen vorbehalten! <i>Subject to technical modifications!</i> IDENT: D-EWS-060408	 REV: -/A MNR. S02904	
			Nr. - No. 31.C416L60			