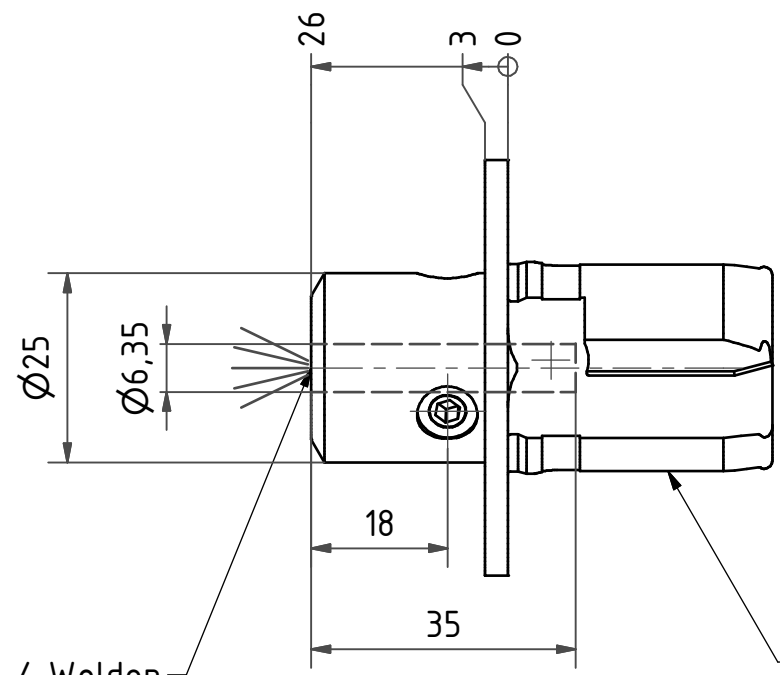


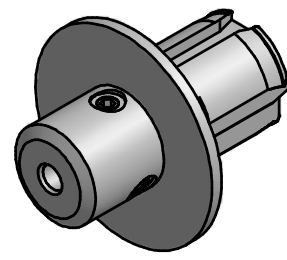
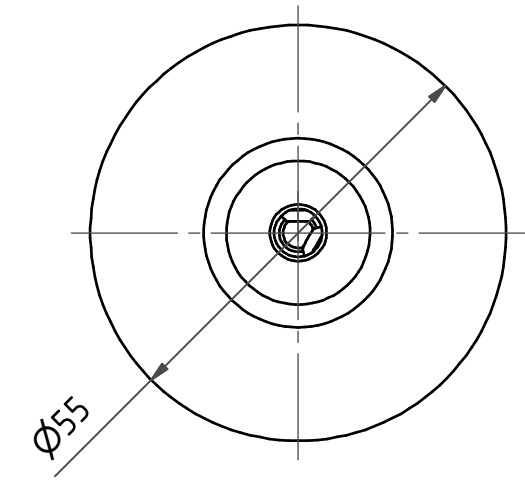
6 | 5 | 4 | 3 | 2 | 1

D
C
B
A

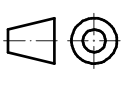



Whistle Notch / Weldon

EWS-Varia V3



Schutzrecht angemeldet
Trademark right applied

Bemerkung - Note	Copyright EWS Tool Technologies Weitergabe und Vervielfaeltigung dieser Unterlage, Verwertung und Mitteilung ihres Inhalts nicht gestattet, soweit nicht ausdrecklich zugestanden. Zuwiderhandlungen verpflichten zu Schadenersatz.	Benennung - Title Vollbohrerhalter U -drill holder	<table border="1"> <thead> <tr> <th>name</th> <th>date</th> </tr> </thead> <tbody> <tr> <td>Kratschmann</td> <td>21.01.2008</td> </tr> </tbody> </table>	name	date	Kratschmann	21.01.2008	Technische Aenderungen vorbehalten! Subject to technical modifications! Nr. 27.V306.35WNL26	 DIN A3
name	date								
Kratschmann	21.01.2008								
			 EWS Weigle GmbH & Co. KG Maybachstr. 1 D-73066 Uehingen Tel. +49(0)7161/93040-100	MNR: S02792 IDENT: D-EWS-055459 - Blatt - page 1 (1)					

6 | 5 | 4 | 3 | 2 | 1