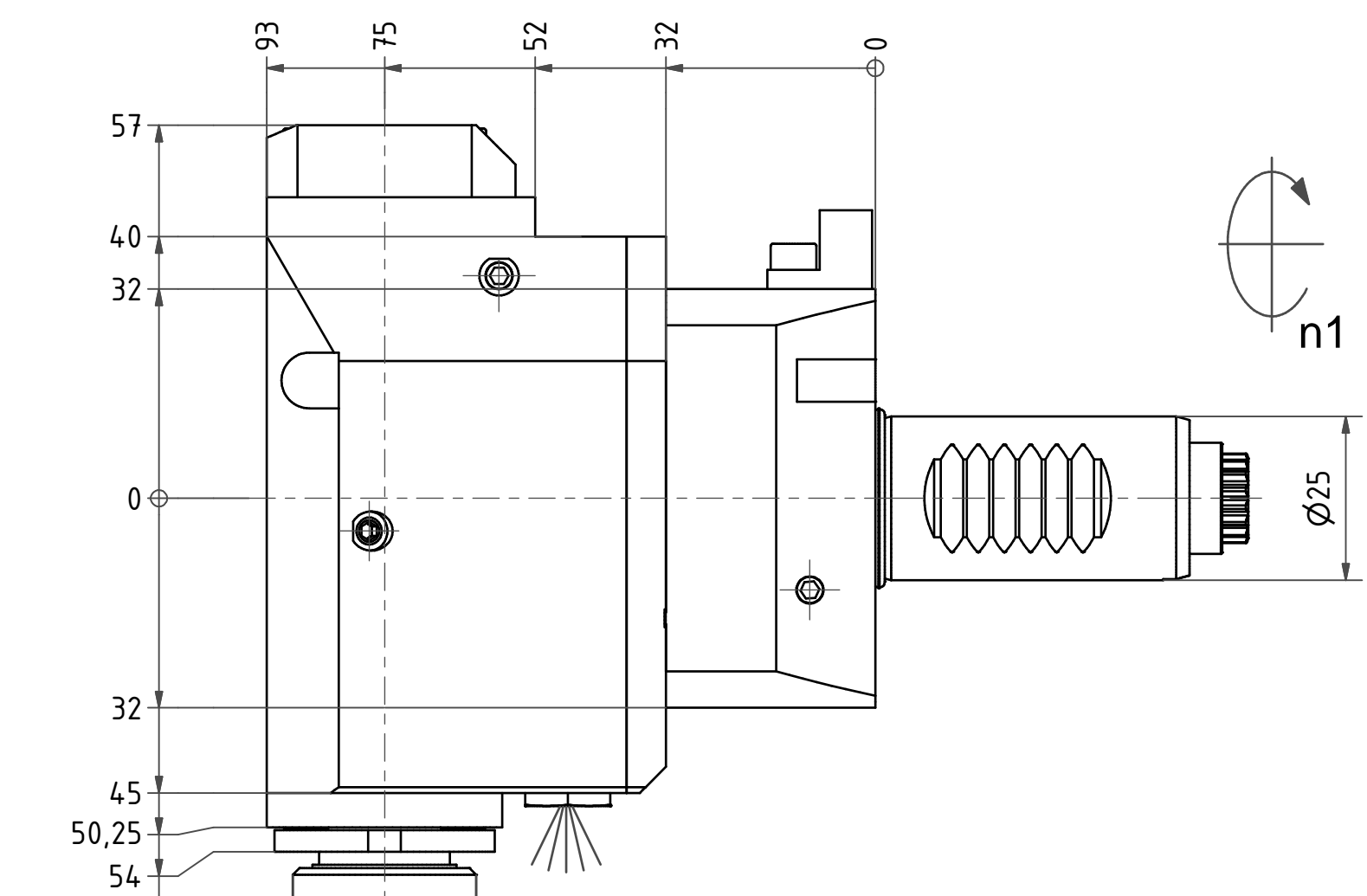


6 | 1 | 5 | 1 | 4 | 3 | 1 | 2 | 1 | 1

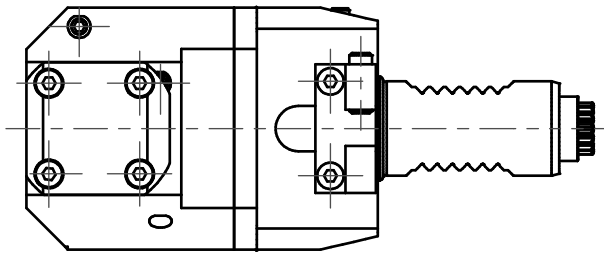
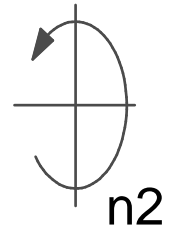
D
C
B
A

D
C
B
A

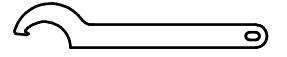
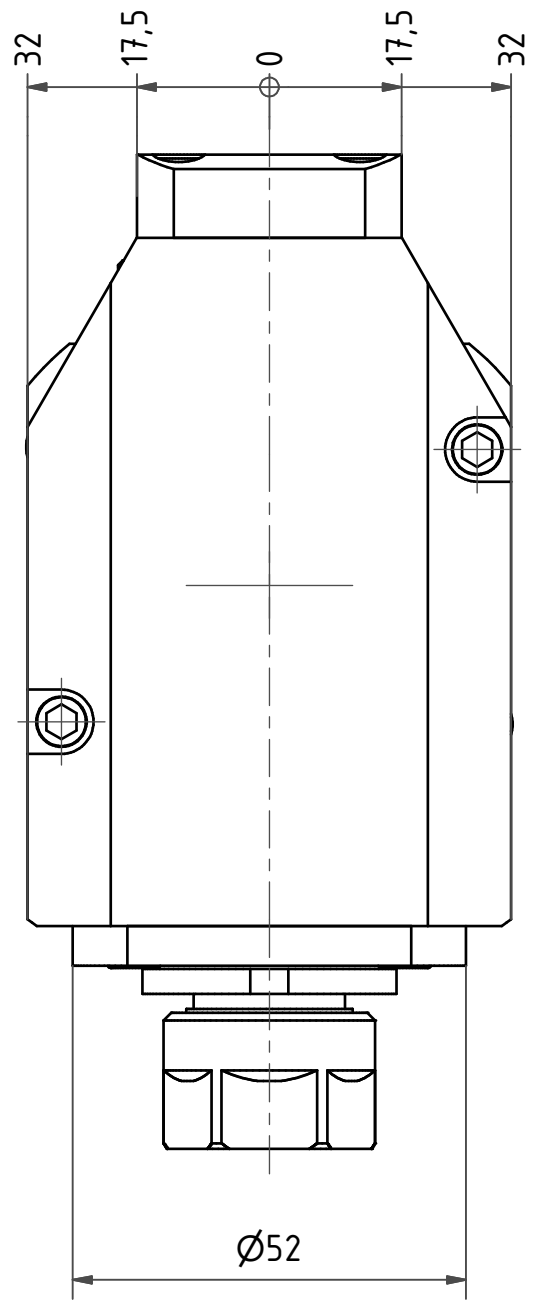
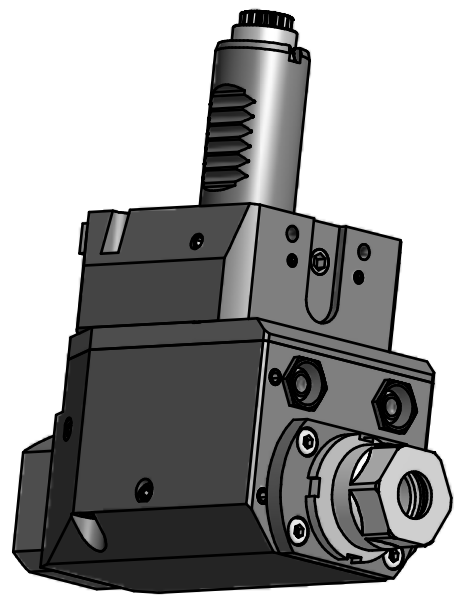


Spannzange / Collet ER16 DIN6499
Spannbereich / Clamping range: 1,0 - 10,0

Gewindebohrzange / Tapping Collet
ET-1-16 M1-M6



Doppelverzahnung Lizenz Traub
double tooth system licence Traub



Hakenschlüssel
mit Nase
Hook wrench with
nose end
DIN1810 A 52x55

Copyright **EWS Tool Technologies**
Weitergabe und Vervielfältigung dieser Unterlage,
Verwertung und Mitteilung ihres Inhalts nicht
gestattet, soweit nicht ausdrücklich zugestanden.
Zuwiderhandlungen verpflichten zu Schadenersatz.

Bemerkung - Note	Technische Daten - technical data M1 / M2 = 15 / 5 Nm n1 / n2 = 6000 / 18000 1/min i (N1:N2) = 1:3	Benennung - Title Radial Bohr und Fräskopf <i>Radial drilling and milling head</i>	name	date	Technische Aenderungen vorbehalten! Subject to technical modifications!	 DIN A3
			drawing	Theiss		
			 Weigle GmbH & Co. KG Maybachstr. 1 D-73066 Utingen Tel. +49(0)7161/93040-10		Nr. 60.2516L5480RLI13FE	
			File: D-EWS-05314.idw		Blatt - page 1 (1)	

6 | 1 | 5 | 1 | 4 | 3 | 1 | 2 | 1 | 1