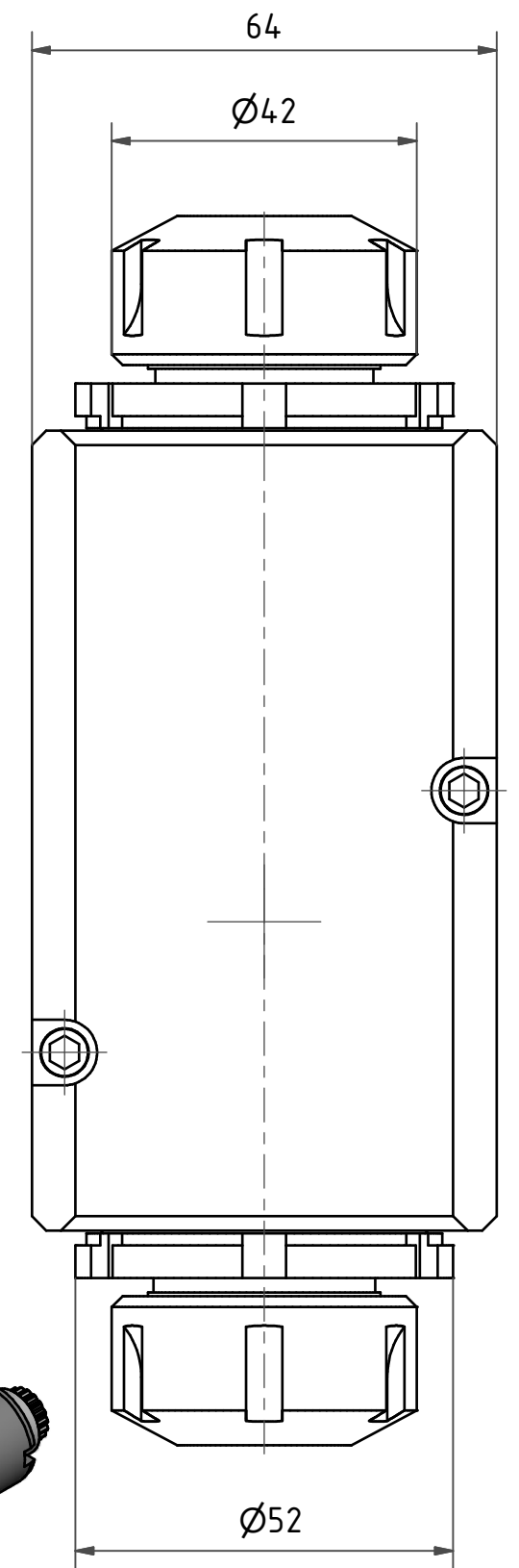


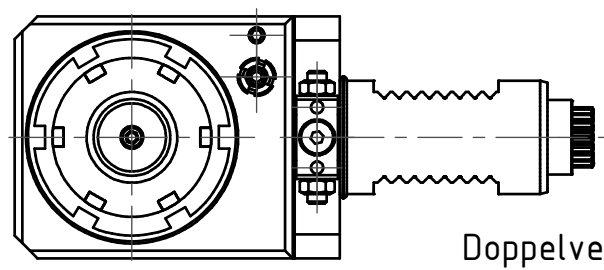
Innen- und Aussenkuehlung / Inside and outside coolant supply  
Kein Trockenlauf / No dry run  
Kuehlmittelfiltrierung-50µ / coolant filtration-50µ

Hakenschlüssel mit Nase  
Hook wrench with nose end  
DIN1810 A 52x55

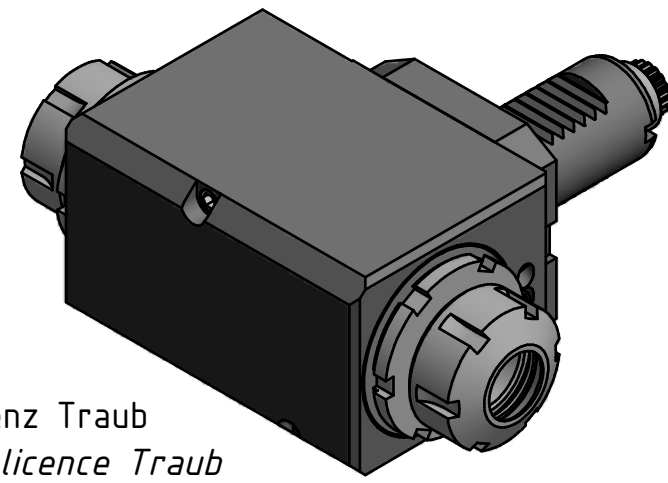
Spannzangenschlüssel  
Clamping wrench  
225



Spannzange / collet ER25 DIN6499  
Spannbereich / clamping range: 1,0 - 16,0



Doppelverzahnung Lizenz Traub  
double tooth system licence Traub



Copyright **EWS Tool Technologies**  
Weitergabe und Vervielfaeltigung dieser Unterlage,  
Verwertung und Mitteilung ihres Inhalts nicht  
gestattet, soweit nicht ausdrecklich zugestanden.  
Zuwiderhandlungen verpflichten zu Schadenersatz.

Bemerkung - Note  
Nicht ohne Kuehlmittel betreiben!  
Not for use without coolant-fluid!

Technische Daten - technical data  
Weight = 4.490 [kg]  
Torque max. (M1/M2) = 25 / 25 each Sp. [Nm]  
Speed max. (n1/n2) = 8000 / 8000 [1/min]  
Gear ratio (i)=n1:n2 = 1:1  
Pressure (pmax) = 25 [bar]

Benennung - Title  
**Radial Bohr und Fräskopf**  
**Radial drilling and milling head**

**EWS** Tool Technologies  
EWS Weigele GmbH & Co. KG  
Maybachstr. 1  
D-73066 Uhingen  
www.ews-tools.de

Nr. - No.  
**60.3025DCTXRLIK**

Technische Aenderungen vorbehalten!  
Subject to technical modifications!  
IDENT: D-EWS-206919  
MNR.  
**128918**

