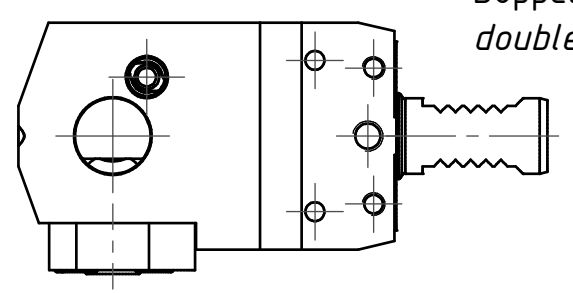
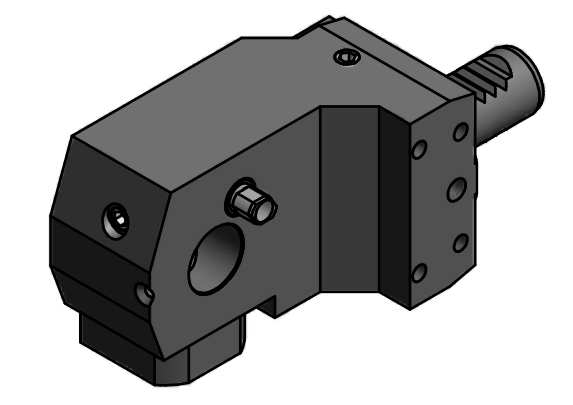


(1 : 2)



Doppelverzahnung Lizenz Traub
double tooth system licence Traub



Bemerkung - Note
 Copyright **EWS Tool Technologies**
 Weitergabe und Vervielfältigung dieser Unterlage,
 Verwertung und Mitteilung ihres Inhalts nicht
 gestattet, soweit nicht ausdrücklich zugestanden.
 Zuwiderhandlungen verpflichten zu Schadenersatz.

Benennung - Title
Ausgleichhalter
Tool holder adapter

name	date
Bitter	26.05.2008

Technische Aenderungen vorbehalten!
Subject to technical modifications!

EWS EWS Weigle GmbH & Co. KG
 Maybachstr. 1
 D-73066 UHINGEN
 Tel. +49(0)7161/93040-100

Nr.
WA2020CTXRL

MNR: S02942 IDENT: D-EWS-061304 - Blatt - page 1 (1)

