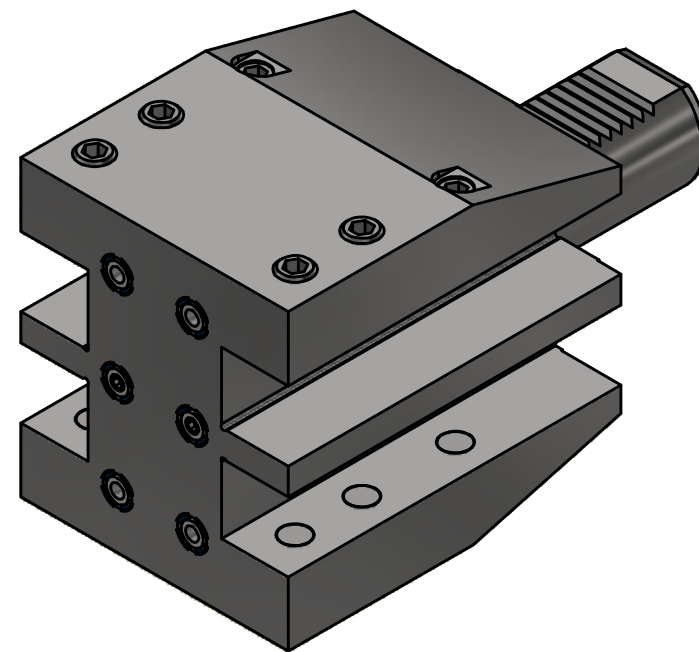
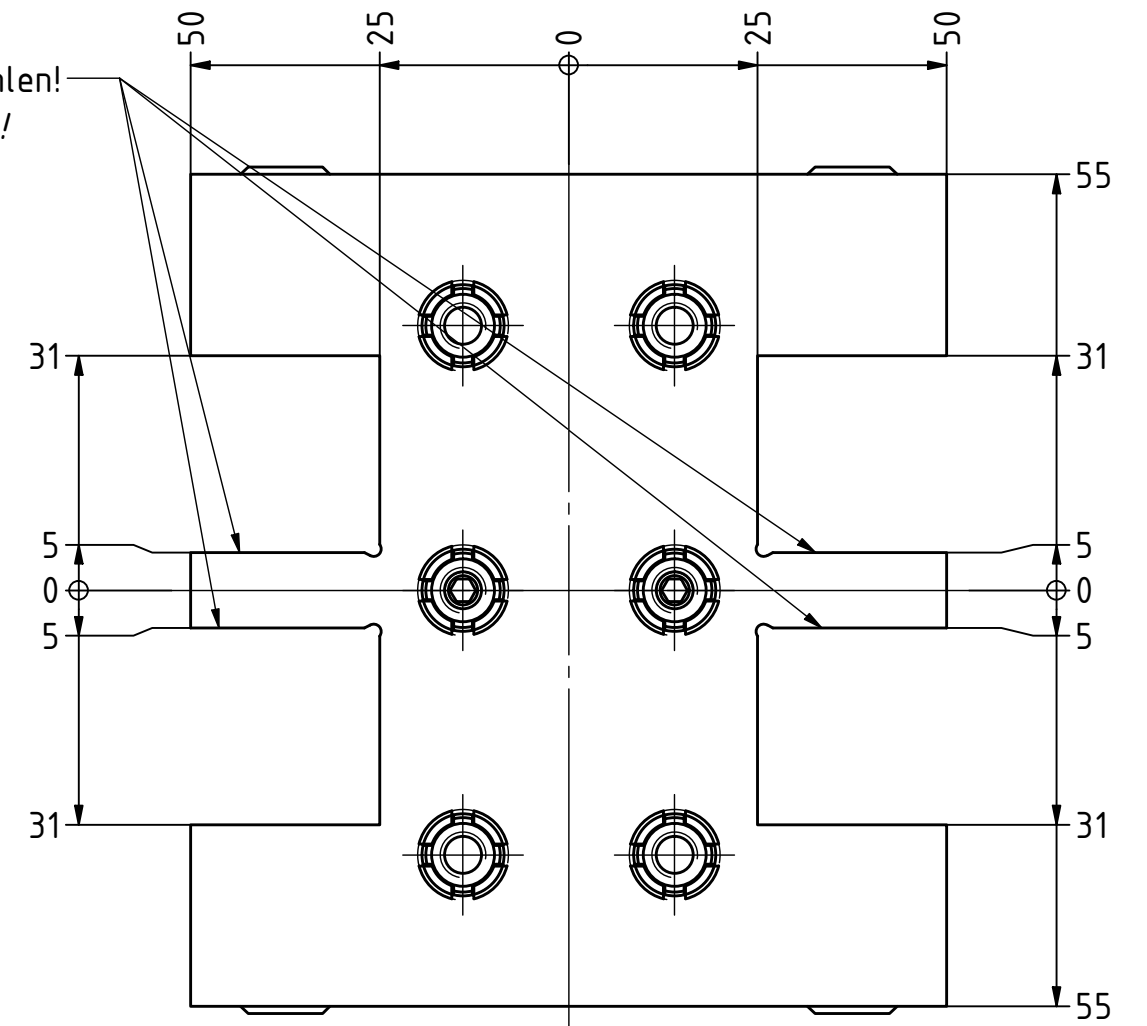





Nur verwendbar mit zwei Drehstäben!
used only with two turning tools!



Copyright **EWS Tool Technologies**
Weitergabe und Vervielfaeltigung dieser Unterlage,
Verwertung und Mitteilung ihres Inhalts nicht
gestattet, soweit nicht ausdrecklich zugestanden.
Zuwiderhandlungen verpflichten zu Schadenersatz.

Bemerkung - Note	Technische Daten - technical data Weight = 7.991 [kg]	Benennung - Title Mehrfachaufnahme Multi purpose holder	 EWS Weigle GmbH & Co. KG Maybachstr. 1 D-73066 Uhingen www.ews-tools.de	Technische Aenderungen vorbehalten! Subject to technical modifications! IDENT: DEWS144974	 REV: -/A MNR. S02674	
			Nr. - No. 15.4025QYL2=125			