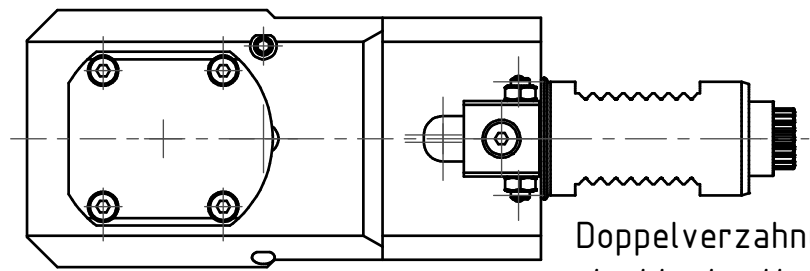
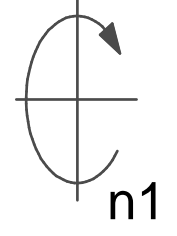
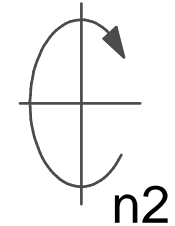
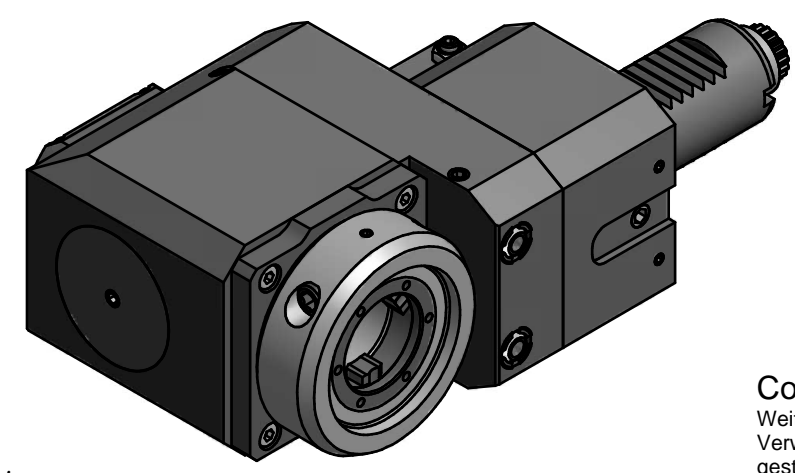


Anlagefläche
contact surface

EWS-Varia VX3



Doppelverzahnung Lizenz Traub
double tooth system licence Traub



Copyright **EWS Tool Technologies**
Weitergabe und Vervielfaeltigung dieser Unterlage,
Verwertung und Mitteilung ihres Inhalts nicht
gestattet, soweit nicht ausdrecklich zugestanden.
Zuwoiderhandlungen verpflichten zu Schadenersatz.

| | | | | | | | | | |
|--------------------------|---|---|---|--------------------|------|--------|------------|--|------------|
| Bemerkung - Note | Technische Daten - technical data $M1 / M2 = 25 / 25 \text{ Nm}$ $n1 / n2 = 8000 / 8000 \text{ 1/min}$ $i (N1:N2) = 1:1$ | Benennung - Title Radial Bohr und Fräskopf, zurückges Radial drill. and mill. head offset | <table border="1"> <tr> <td>name</td> <td>date</td> </tr> <tr> <td>Theiss</td> <td>11.10.2012</td> </tr> </table> | name | date | Theiss | 11.10.2012 | Technische Aenderungen vorbehalten! Subject to technical modifications! Nr. 80.30VX3LCTXRL | DIN A3 |
| name | date | | | | | | | | |
| Theiss | 11.10.2012 | | | | | | | | |
| MNR: 159562 | | IDENT: D-EWS-127112 A | | Blatt - page 1 (1) | | | | | |