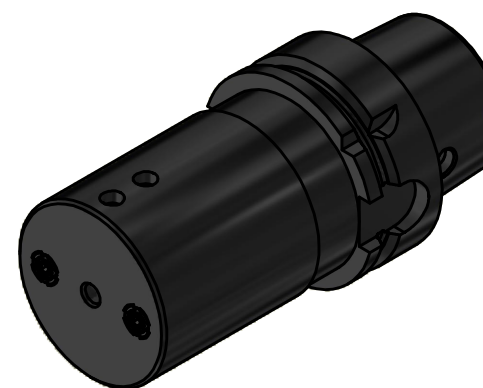
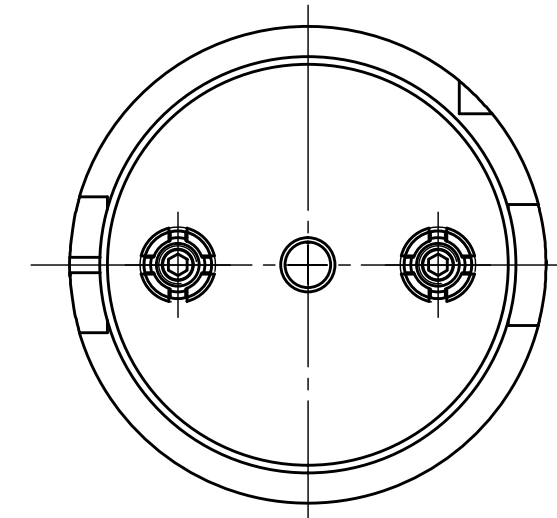


HSK A63  
DIN 69893  
Ausführung T



Copyright **EWS Tool Technologies**  
Weitergabe und Vervielfaeltigung dieser Unterlage,  
Verwertung und Mitteilung ihres Inhalts nicht  
gestattet, soweit nicht ausdruendlich zugestanden.  
Zuwiderhandlungen verpflichten zu Schadenersatz.

Bemerkung - Note

Technische Daten - technical data

Weight = [kg]

Benennung - Title

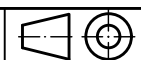
**Bohrstangenhalter**  
*Boring bar holder*

**EWS**  
Tool Technologies

EWS Weigle GmbH & Co. KG  
Maybachstr. 1  
D-73066 UHINGEN  
www.ews-tools.de

Technische Aenderungen vorbehalten!  
Subject to technical modifications!

IDENT: D-EWS-056135



REV: -/A

Nr. - No.

**19.HSK63AT06**

MNR.

**S02652**

**QR**