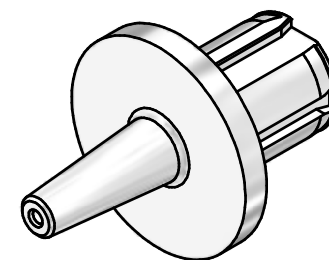
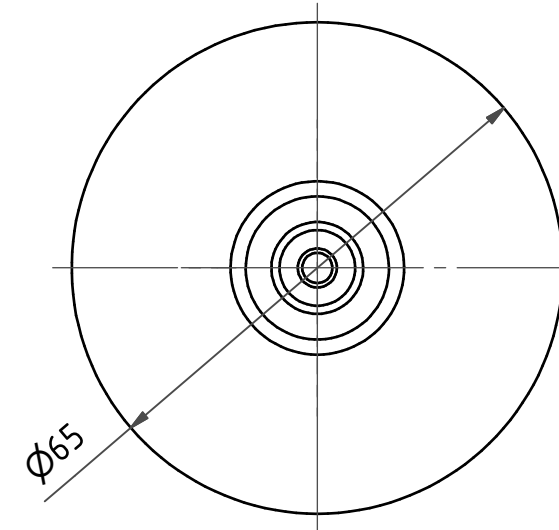

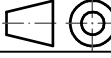



EWS-Varia V4



**Schutzrecht angemeldet  
Trademark right applied**

Copyright **EWS Tool Technologies**  
Weitergabe und Vervielfaeltigung dieser Unterlage,  
Verwertung und Mitteilung ihres Inhalts nicht  
gestattet, soweit nicht ausdruuecklich zugestanden.  
Zuwaiderhandlungen verpflichten zu Schadenersatz.

Bemerkung - Note	Technische Daten - technical data Weight = 0.540 [kg]	Benennung - Title <b>Vollbohrerhalter</b> <i>U -drill holder</i>	 EWS Weigele GmbH & Co. KG Maybachstr. 1 D-73066 Uthingen www.ews-tools.de	Technische Aenderungen vorbehalten! Subject to technical modifications! IDENT: D-EWS-054982	 REV: -/- MNR. <b>S02644</b>	
------------------	--	--	--	---	--	---