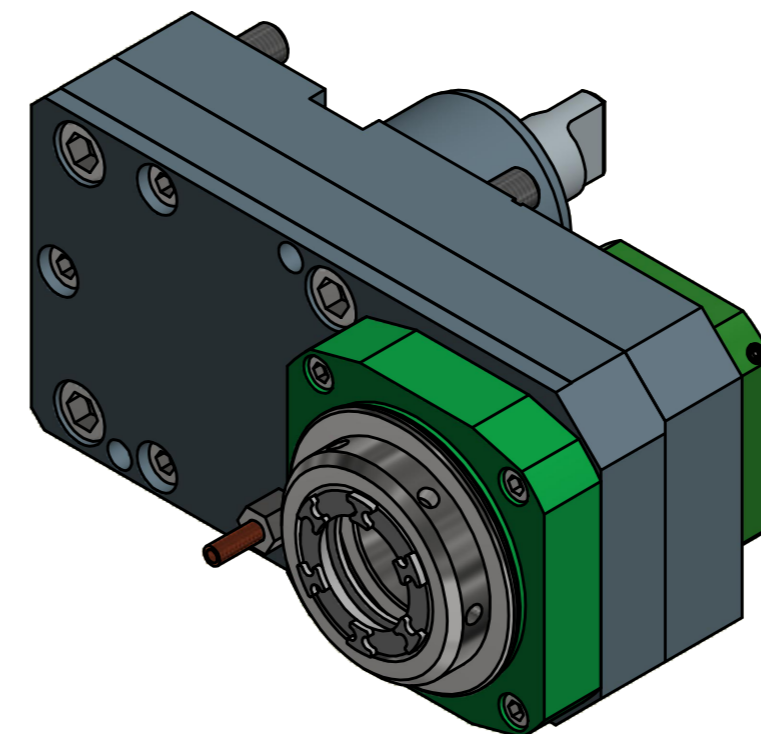
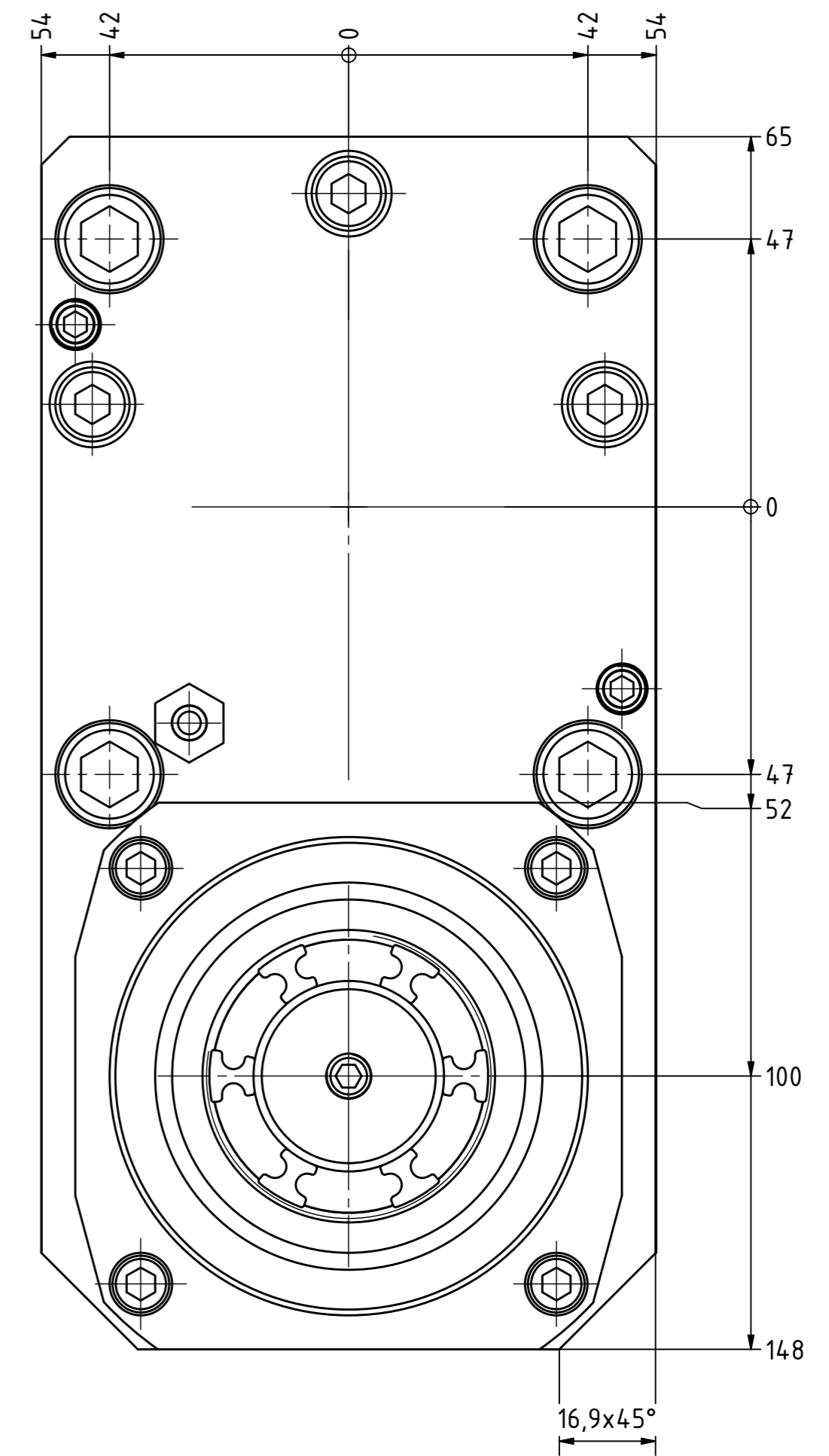
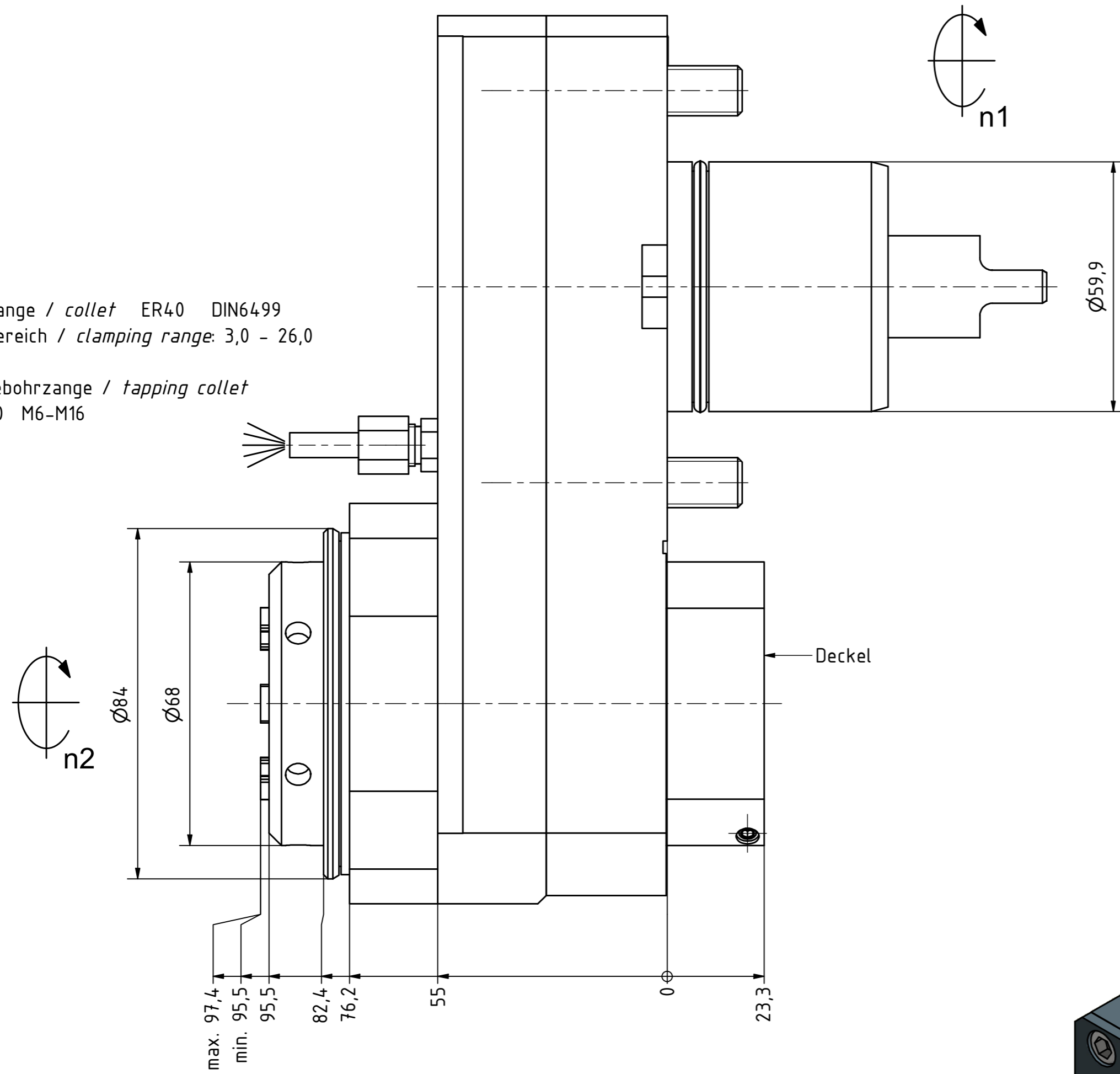


Spannzange / collet ER40 DIN6499
Spannbereich / clamping range: 3,0 - 26,0

Gewindebohrzange / tapping collet
ET-1-40 M6-M16



Hakenschlüssel
mit Zapfen
Hook wrench
with fixed pin
DIN1810 B 68x75

Spannzangenschlüssel für
innenliegende Mutter
Clamping wrench for
internal collet
240AX

Bemerkung - Note

mit Kegelrollenlager
with taper roller bearing(s)

Technische Daten - technical data

Weight = 11,940 [kg]
Torque max. (M1/M2) = 80 / 160 [Nm]
Speed max. (n1/n2) = 4000 / 2000 [1/min]
Gear ratio (i)=n1:n2 = 1,963:1

Benennung - Title

Axial Bohr u. Fräskopf achsversetzt
Ax. drill. and mill. head offset

EWS EWS Weigle GmbH & Co. KG
Maybachstr. 1
D-73066 Uhingen
www.ews-tools.de

Nr. - No.
50.6040KRNL12IM

Technische Änderungen vorbehalten!
Subject to technical modifications!
IDENT: DEWS095806

REV: -/B
MNR.

130951



Copyright **EWS Tool Technologies**
Weitergabe und Vervielfältigung dieser Unterlage,
Verwertung und Mitteilung ihres Inhalts nicht
gestattet, soweit nicht ausdrücklich zugestanden.
Zu widerhandlungen verpflichten zu Schadenersatz.