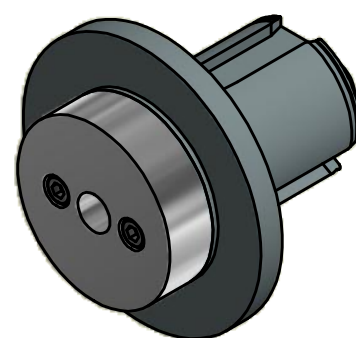
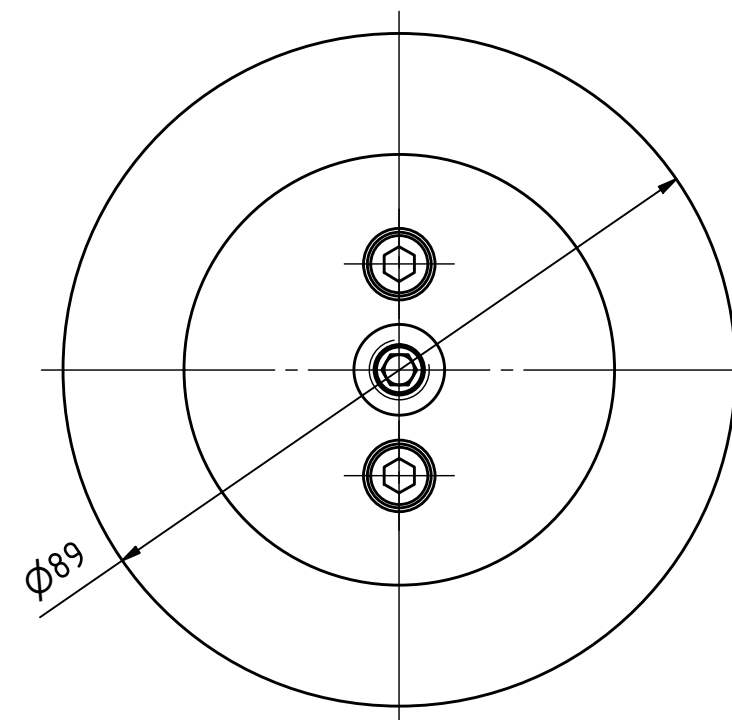
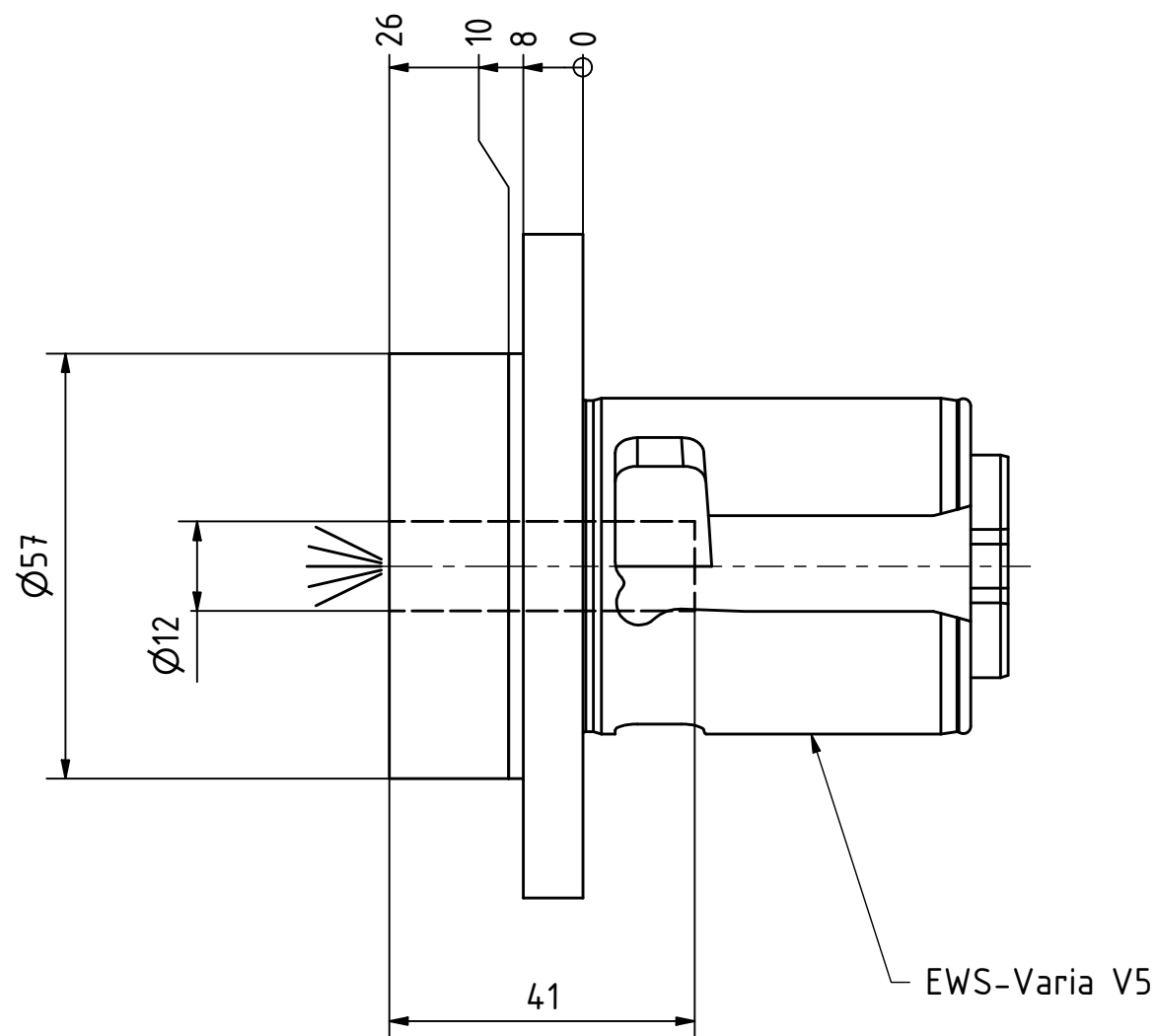




EWS.Varia



Tech
Details



Hydrodehnfutter / hydraulic chuck NBC-12/16-40

Hülsen / collets 28.12xxHYDSP

XX (Ø)	3	4	5	6	7	8	9	10
	1/8	3/16	1/4	5/16	3/8			

Copyright **EWS Tool Technologies**

Weitergabe und Vervielfaeltigung dieser Unterlage, Verwertung und Mitteilung ihres Inhalts nicht gestattet, soweit nicht ausdrecklich zugestanden. Zuwiderhandlungen verpflichten zu Schadenersatz.

Bemerkung - Note

**Schutzrecht angemeldet
Trademark right applied**

Technische Daten - technical data

Weight = 1.248 [kg]

Benennung - Title

**Vollbohrerhalter
U -drill holder**



EWS Weigle GmbH & Co. KG
Maybachstr. 1
D-73066 UHINGEN
www.ews-tools.de

Technische Aenderungen vorbehalten!
Subject to technical modifications!

IDENT: DEWS100886



REV: -/A

Nr. - No.

27.V512HYDL26

MNR.

S02519

QR