

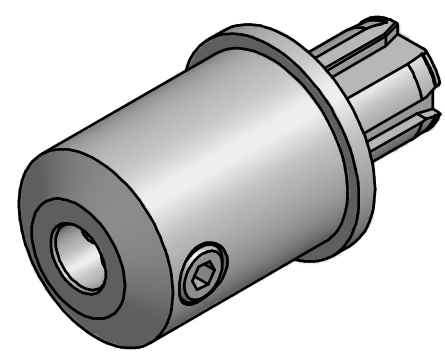
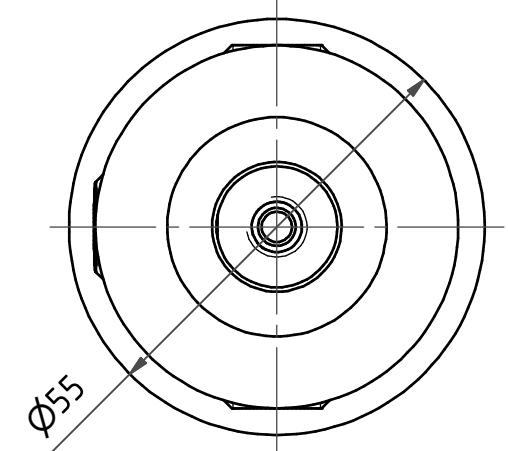
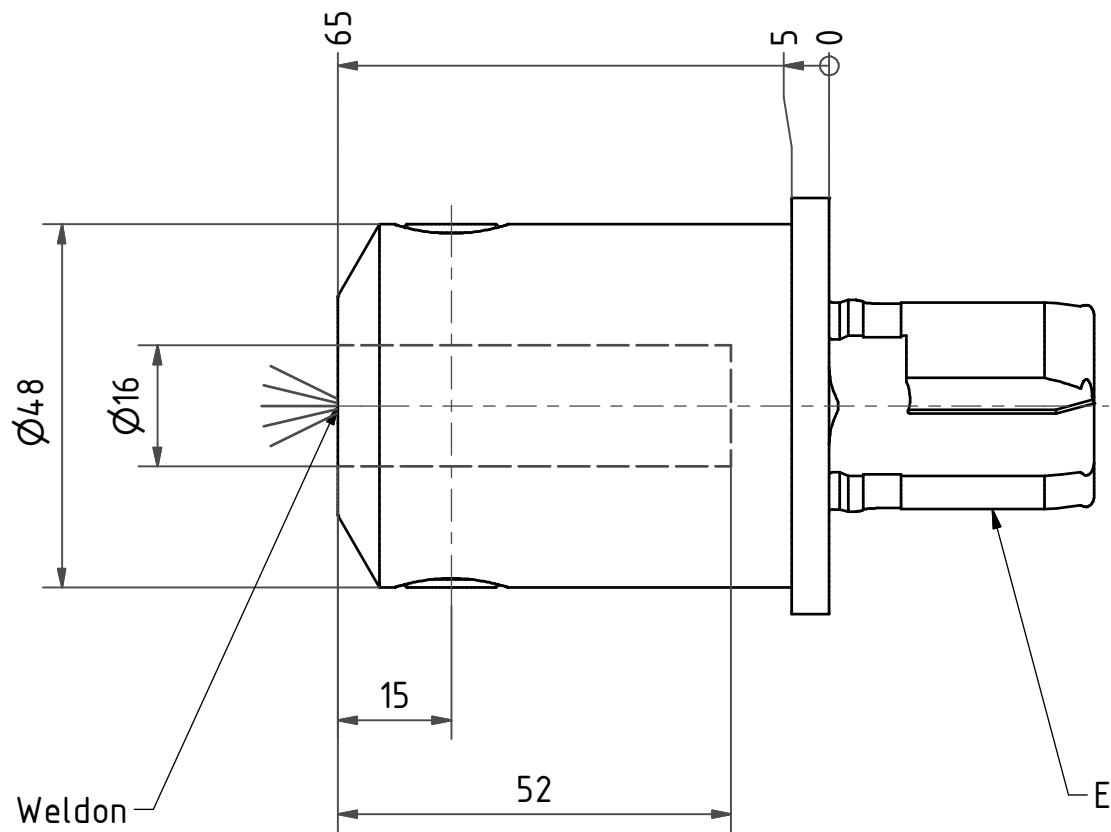
6 | 5 | 4 | 3 | 2 | 1

D | D

C | C

B | B

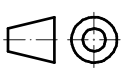

A | A



Whistle Notch / Weldon

EWS-Varia V3

Schutzrecht angemeldet
Trademark right applied

Bemerkung - Note	Copyright EWS Tool Technologies Weitergabe und Vervielfältigung dieser Unterlage, Verwertung und Mitteilung ihres Inhalts nicht gestattet, soweit nicht ausdrücklich zugestanden. Zuwiderhandlungen verpflichten zu Schadenersatz.	Benennung - Title Vollbohrerhalter <i>U -drill holder</i>	name	date	Technische Änderungen vorbehalten! <i>Subject to technical modifications!</i>	 Nr. 27.V316WNL65 DIN A3
			drawing	Theiss		
			 EWS Weigle GmbH & Co. KG Maybachstr. 1 D-73066 Uhingen Tel. +49(0)7161/93040-100		MNR: S02616 IDENT: D-EWS-055834 - Blatt - page 1 (1)	

6 | 5 | 4 | 3 | 2 | 1