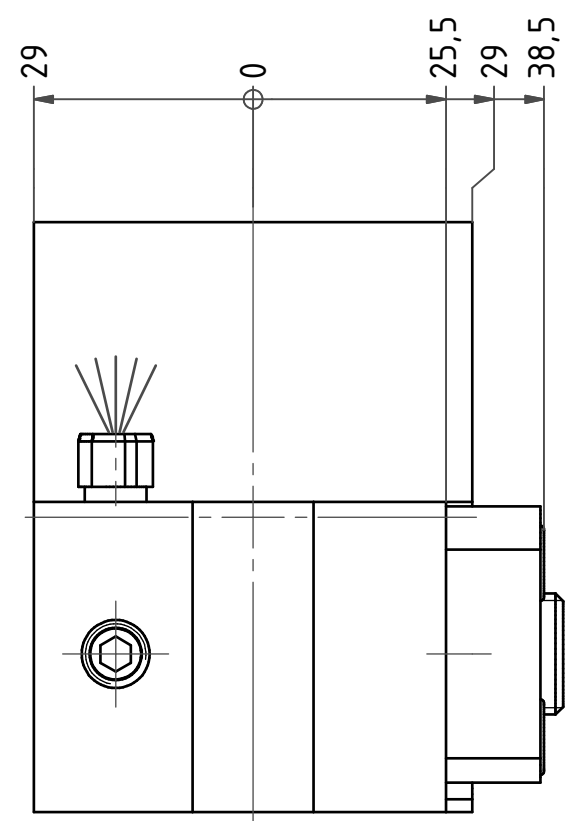
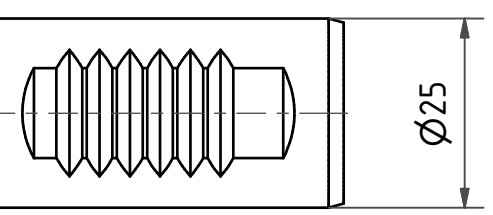
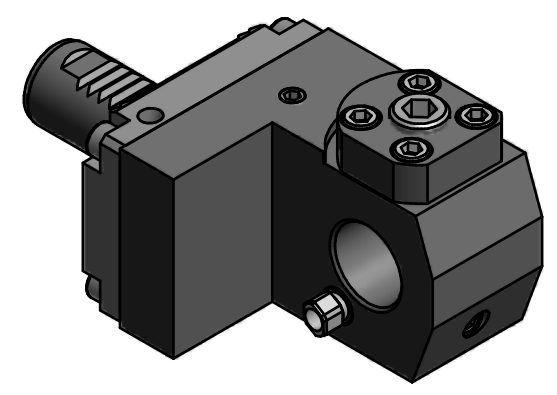
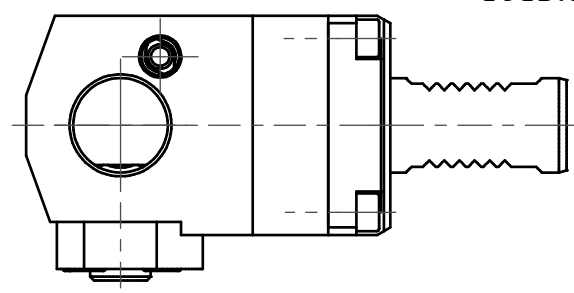


W-Verzahnung Lizenz Index-Werke
W-tooth system licence Index-Corporation



(1:2)

Doppelverzahnung Lizenz Traub
double tooth system licence Traub



Bemerkung - Note

Copyright **EWS Tool Technologies**
 Weitergabe und Vervielfältigung dieser Unterlage,
 Verwertung und Mitteilung ihres Inhalts nicht
 gestattet, soweit nicht ausdrücklich zugestanden.
 Zuwiderhandlungen verpflichten zu Schadenersatz.

Benennung - Title
Ausgleichhalter
Tool holder adapter

name	date
Mrkonjic	03.12.2007

Technische Aenderungen vorbehalten!
Subject to technical modifications!

Nr.
WA2525G200RLW

