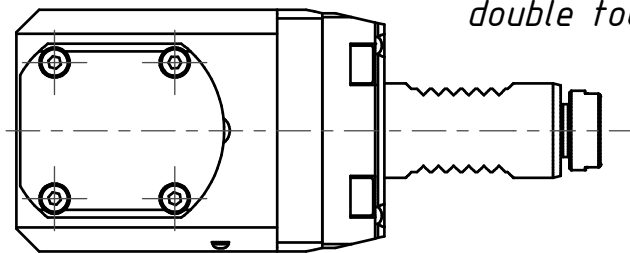
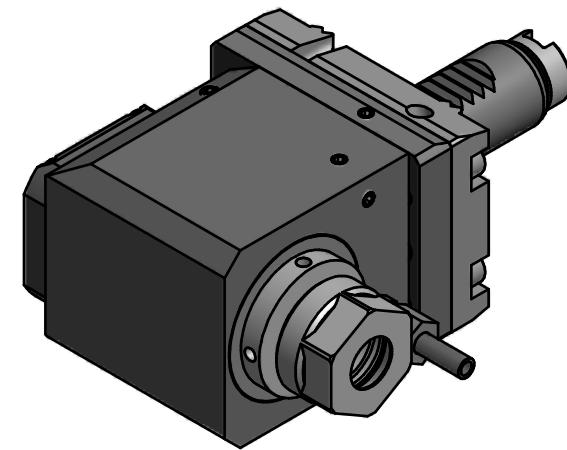


Spannzange / collet ER20 DIN6499
 Spannbereich / clamping range: 1,0 - 13,0

Gewindebohrzange / tapping collet
 ET-1-20 M2-M6



Doppelverzahnung Lizenz Traub
 double tooth system licence Traub



Hakenschlüssel
 mit Zapfen
 Hook wrench
 with fixed pin
 DIN1810 B 40x42

Copyright **EWS Tool Technologies**
 Weitergabe und Vervielfältigung dieser Unterlage,
 Verwertung und Mitteilung ihres Inhalts nicht
 gestattet, soweit nicht ausdrücklich zugestanden.
 Zuwiderhandlungen verpflichten zu Schadenersatz.

Bemerkung - Note

Technische Daten - technical data

Benennung - Title

M1 / M2 = 25 / 25 Nm
 n1 / n2 = 8000 / 8000 1/min
 i (N1:N2) = 1:1

Radial Bohr und Fräskopf
Radial drilling and milling head

name	date
drawing	08.01.2007

Technische Änderungen vorbehalten!
 Subject to technical modifications!

EWS EWS Weigete GmbH & Co. KG
 Maybachstr. 1
 D-73066 Uhingen
 Tel. +49(0)7161/93040-100

Nr.
60.2520G200RLW

DIN A3

MNR: 130251

IDENT: D-EWS-007450 A

Blatt - page 1 (1)