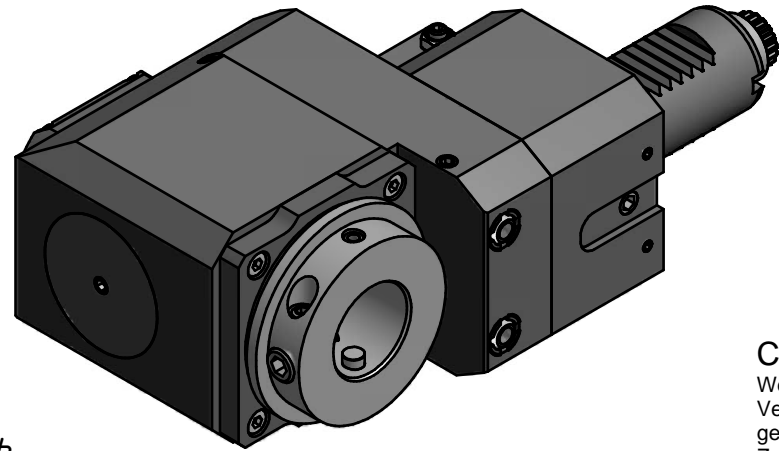


Doppelverzahnung Lizenz Traub
double tooth system licence Traub



Copyright **EWS Tool Technologies**
Weitergabe und Vervielfaeltigung dieser Unterlage,
Verwertung und Mitteilung ihres Inhalts nicht
gestattet, soweit nicht ausdruercklich zugestanden.
Zuwiderhandlungen verpflichten zu Schadenersatz.

Bemerkung - Note 	Technische Daten - technical data M1 / M2 = 25 / 25 Nm n1 / n2 = 8000 / 8000 1/min i (N1:N2) = 1:1	Benennung - Title Radial Bohr und Fräskopf, zurückges Radial drill. and mill. head offset	<table border="1"> <tr> <th>name</th> <th>date</th> </tr> <tr> <td>Kratschmann</td> <td>21.02.2007</td> </tr> </table>	name	date	Kratschmann	21.02.2007	Technische Aenderungen vorbehalten! Subject to technical modifications! Nr. 80.30V3LCTXRL	DIN A3 MNR: 128111 IDENT: D-EWS-004252 A Blatt - page 1 (1)
name	date								
Kratschmann	21.02.2007								