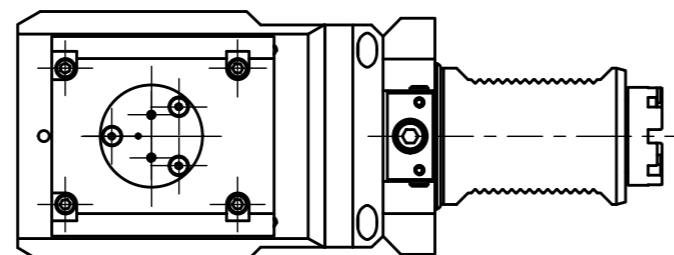
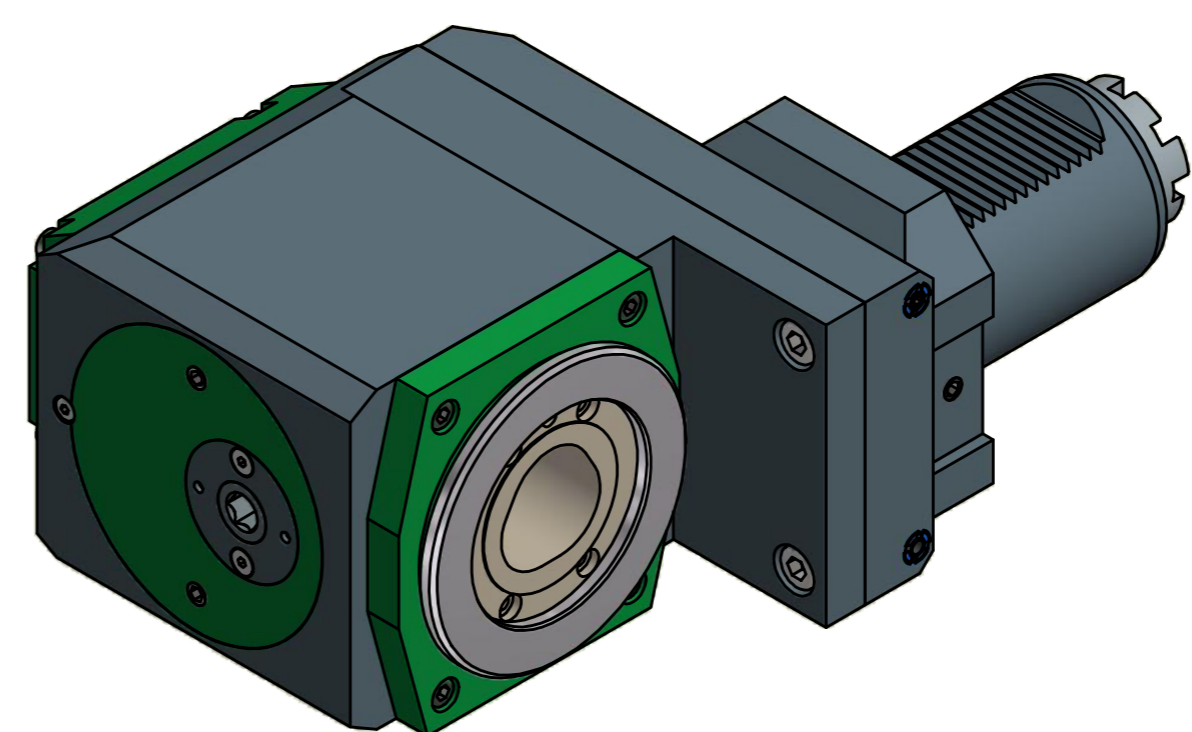
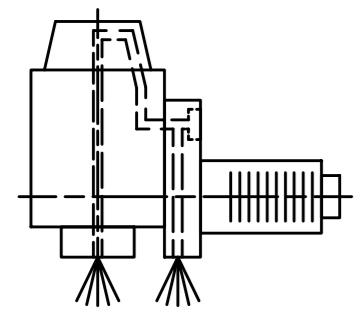


Capto C5-Aufnahme  
Capto C5-Adaptor

Clamping torque: 70Nm



Doppelverzahnung Lizenz Traub  
double tooth system licence Traub



Innen- und Aussenkuehlung / Inside and outside coolant supply  
Kein Trockenlauf / No dry run  
Kuehlmittelfiltrierung<math>50\mu</math> / coolant filtration<math>50\mu</math>

Copyright **EWS Tool Technologies**  
Weitergabe und Vervielfaeltigung dieser Unterlage,  
Verwertung und Mitteilung ihres Inhalts nicht  
gestattet, soweit nicht ausdruercklich zugestanden.  
Zuwaerdnerhandlungen verpflichten zu Schadenersatz.

Bemerkung - Note Nicht ohne Kuehlmittel betreiben! Not for use without coolant-fluid!	Technische Daten - technical data
	Weight = 18.747 [kg]
	Torque max. (M1/M2) = 100 / 50 [Nm]
	Speed max. (n1/n2) = 3000 / 6000 [1/min]
	Pressure (pmax) = 70 [bar]

Benennung - Title  
Radial Bohr und Fräskopf, zurückges  
Radial drill. and mill. head offset

<b>EWS</b> <small>EWS Weigle GmbH &amp; Co. KG          Maybachstr. 1          D-73066 Uhlingen          www.ews-tool.de</small>	<small>Technische Aenderungen vorbehalten!</small> <small>Subject to technical modifications!</small>
	<small>IDENT: D-EWS-113547</small>
<small>Nr. - No.</small> 80.60C5TOEMRLIK11X125	<small>REV: -/-</small> 158033

