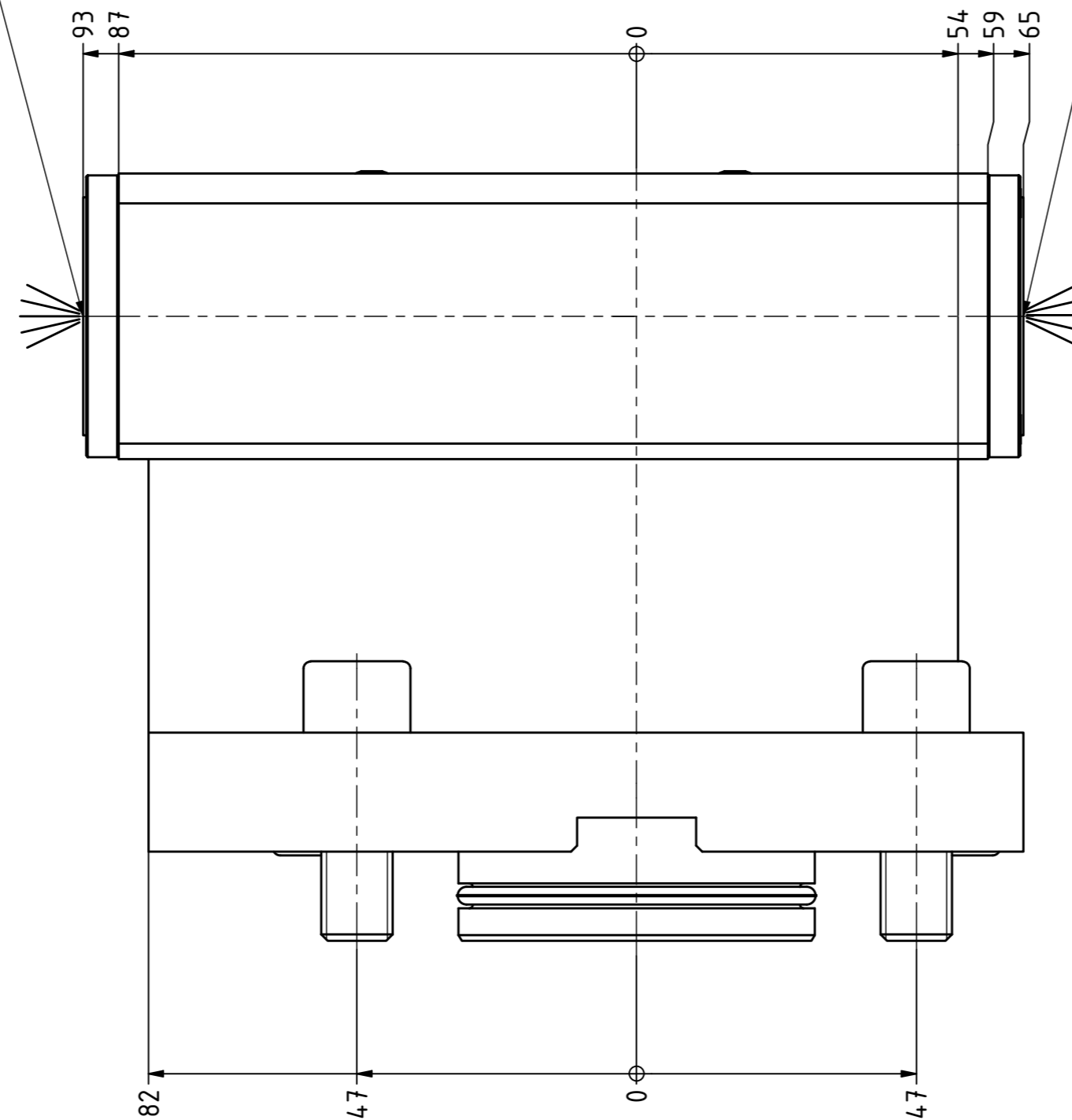
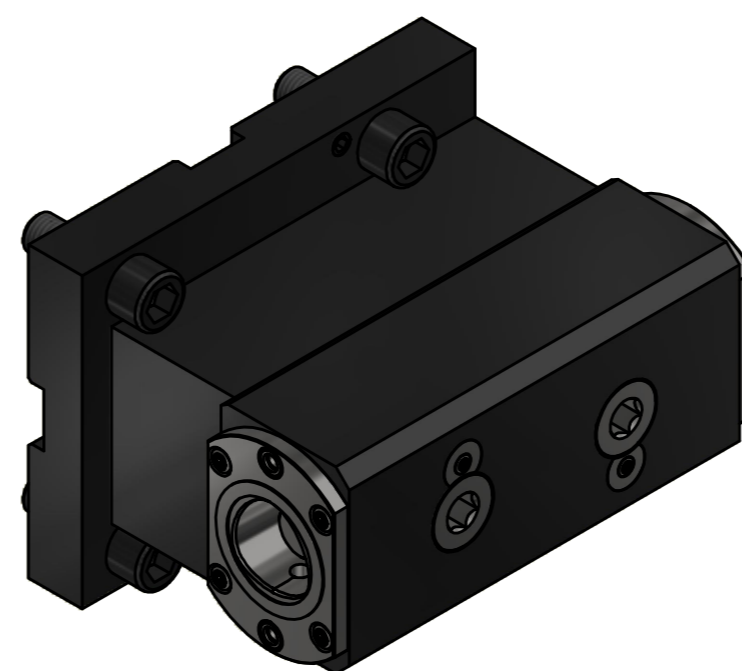
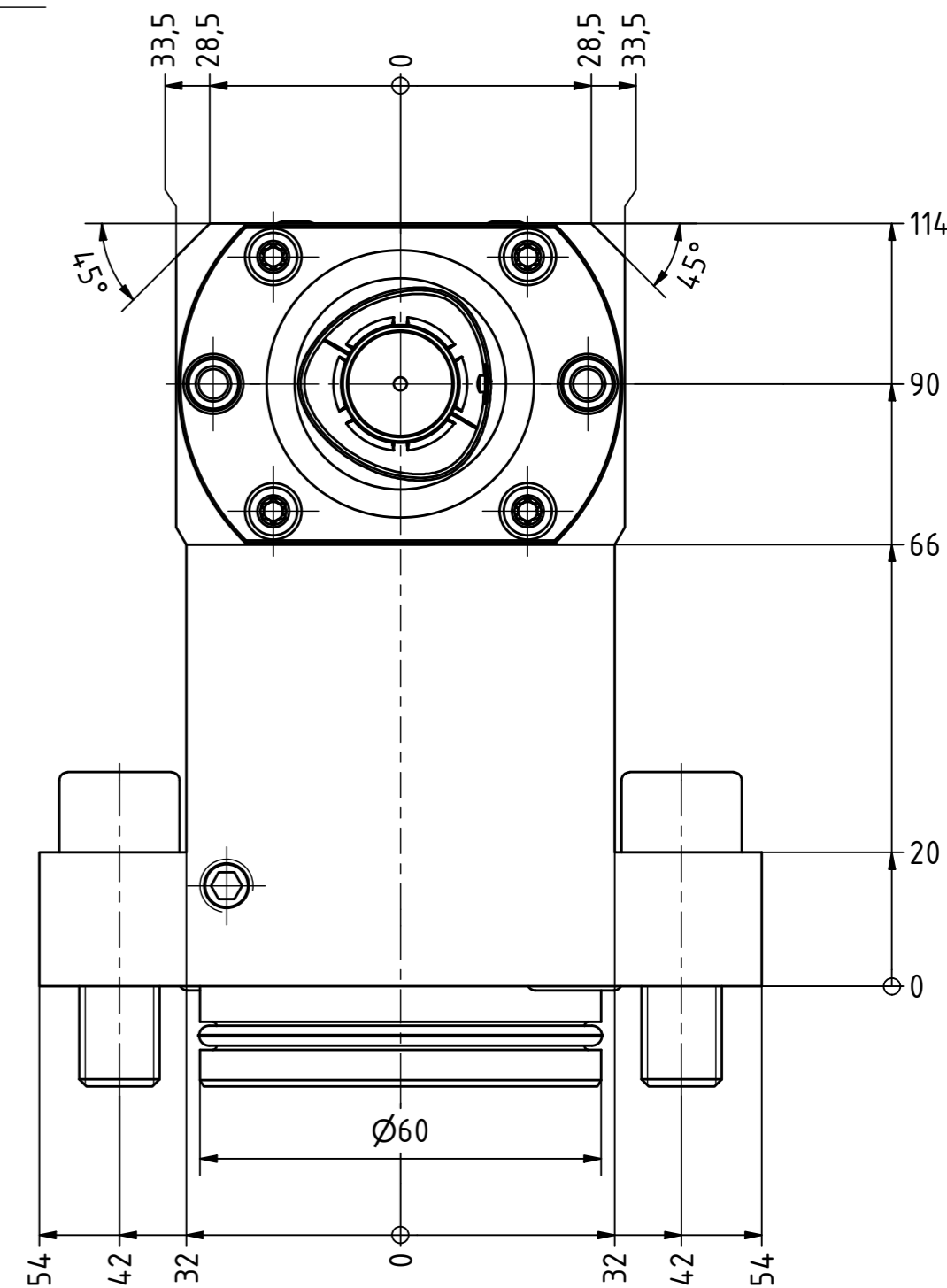



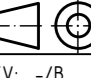

Polygon ISO 26623 PSC 40



Polygon ISO 26623 PSC 40



Copyright **EWS Tool Technologies**
 Weitergabe und Vervielfältigung dieser Unterlage,
 Verwertung und Mitteilung ihres Inhalts nicht
 gestattet, soweit nicht ausdrücklich zugestanden.
 Zuwiderhandlungen verpflichten zu Schadenersatz.

Bemerkung - Note MA = 50 Nm max. 80 bar	Technische Daten - technical data Weight = [kg]	Benennung - Title Kombih.f. Innen.-u. Aussenkühlung <i>Combi holder for int/ext. cooling</i>	 EWS Weigle GmbH & Co. KG Maybachstr. 1 D-73066 Uhingen www.ews-tools.de	Technische Änderungen vorbehalten! Subject to technical modifications! IDENT: DEWS238089 Nr. - No. 17.BMTC4DNLX90	 REV: -/B MNR. S02467	
---	--	---	---	--	--	---