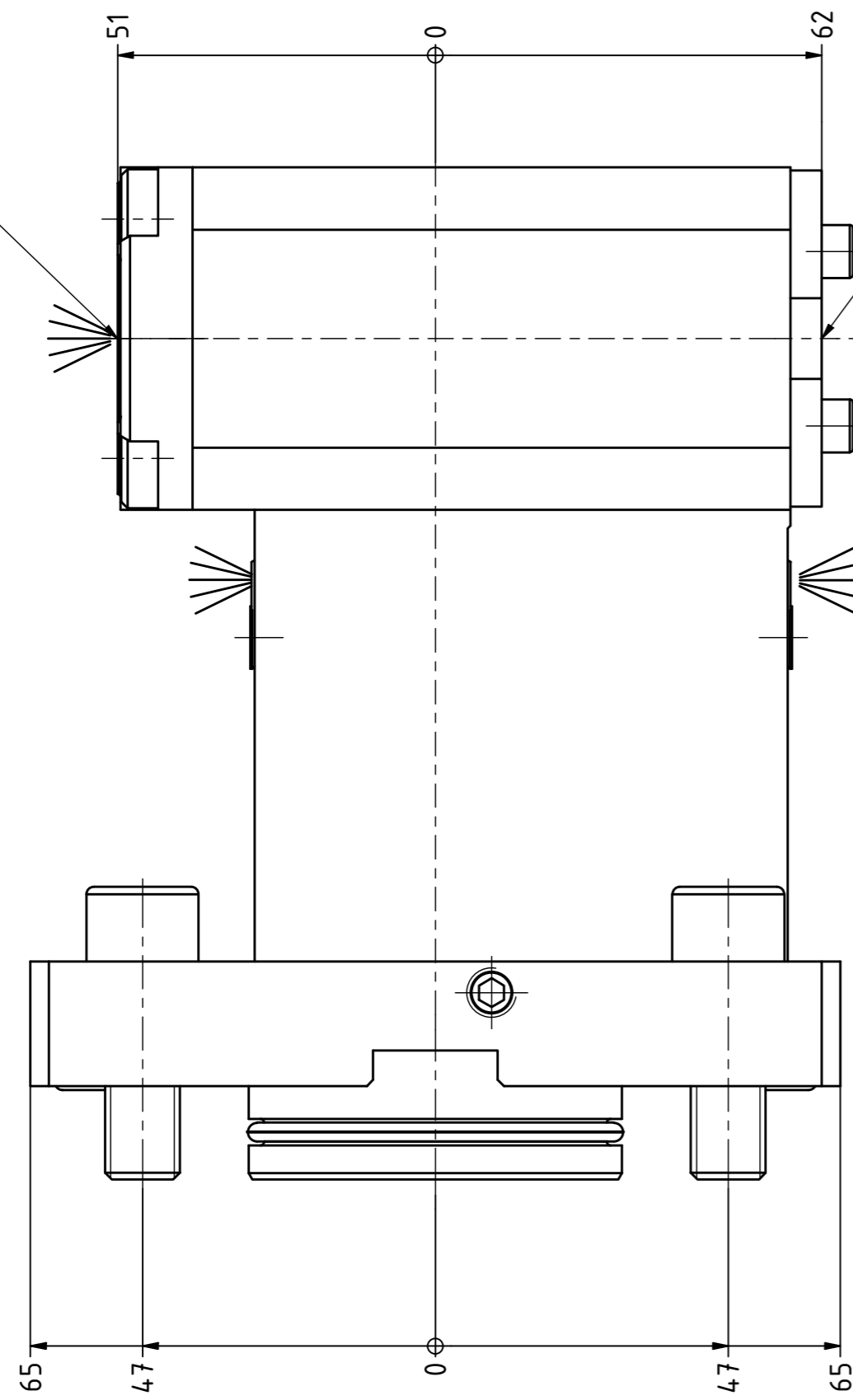
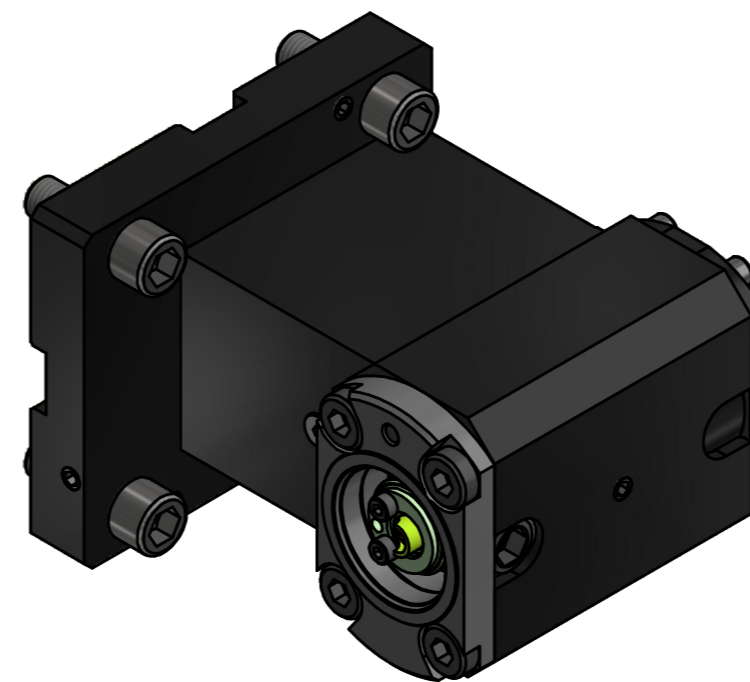
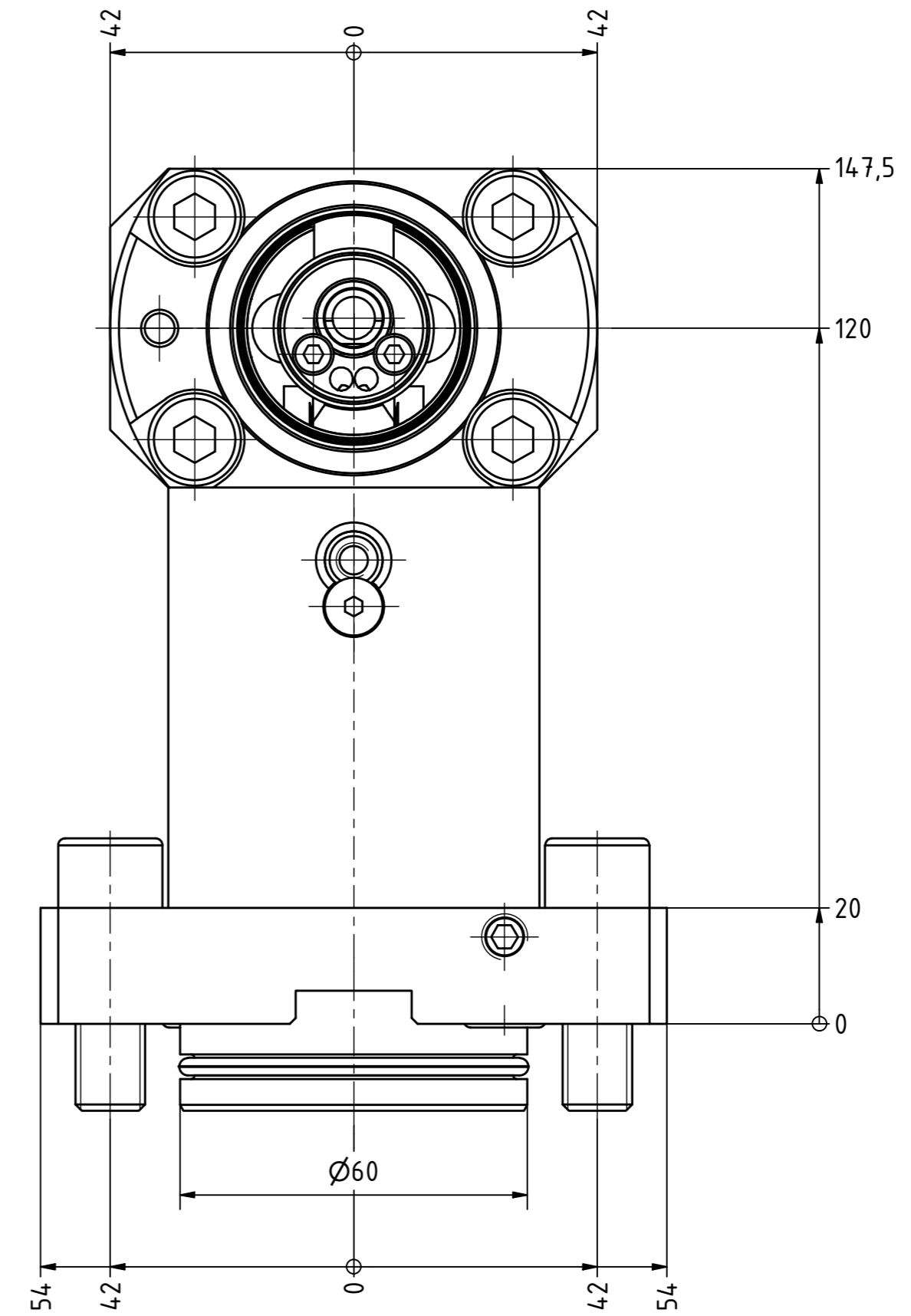



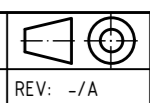
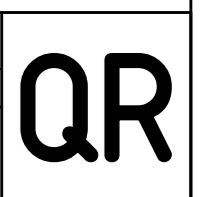
KM 50-Aufnahme  
KM 50-Adaptor



KM50 beidseitig  
montierbar



Copyright **EWS Tool Technologies**  
Weitergabe und Vervielfältigung dieser Unterlage,  
Verwertung und Mitteilung ihres Inhalts nicht  
gestattet, soweit nicht ausdrücklich zugestanden.  
Zuwendungen verpflichten zu Schadenersatz.

Bemerkung - Note	Technische Daten - technical data <b>Weight</b> = 8.585 [kg]	Benennung - Title <b>Bohrstangenhalter</b> <i>Boring bar holder</i>	 <b>EWS</b> Weigle GmbH & Co. KG Maybachstr. 1 D-73066 Uhingen www.ews-tools.de	Technische Änderungen vorbehalten! <i>Subject to technical modifications!</i> IDENT: D-EWS-048974	 REV: -/A MNR. <b>S02269</b>	
------------------	---	---	---	---	--	---

Nr. - No.  
**19.BMTKM50NLX120**

REV: -/A  
MNR.  
**S02269**

