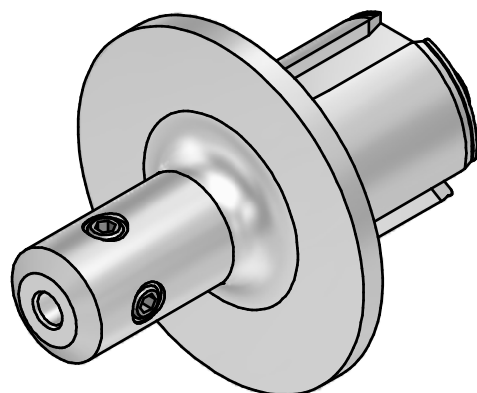


Whistle Notch / Weldon

EWS-Varia V5



Schutzrecht angemeldet
Trademark right applied

Bemerkung - Note	Copyright EWS Tool Technologies Weitergabe und Vervielfaeltigung dieser Unterlage, Verwertung und Mitteilung ihres Inhalts nicht gestattet, soweit nicht ausdruecklich zugestanden. Zuwiderhandlungen verpflichten zu Schadenersatz.	Benennung - Title Vollbohrerhalter <i>U -drill holder</i>	<table border="1"> <thead> <tr> <th>name</th> <th>date</th> </tr> </thead> <tbody> <tr> <td>pk</td> <td>17.08.2007</td> </tr> </tbody> </table>	name	date	pk	17.08.2007	Technische Aenderungen vorbehalten! Subject to technical modifications! Nr. 27.V508WNL60	
name	date								
pk	17.08.2007								
			EWS Weigle GmbH & Co. KG Maybachstr. 1 D-73066 Uhlingen Tel. +49(0)7161/93040-100	MNR: S02382 IDENT: D-EWS-049840 - Blatt - page 1 (1)					