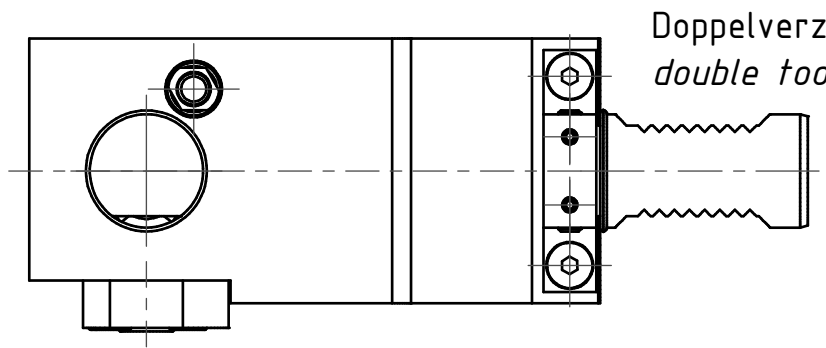
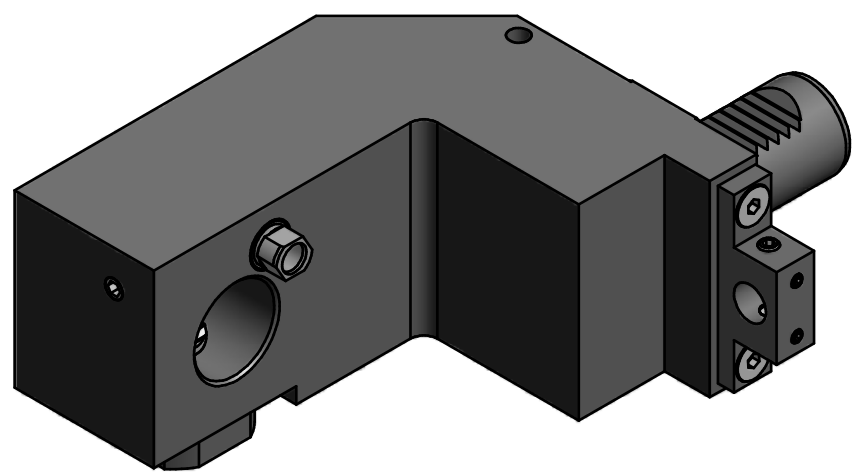


(1 : 2)



Doppelverzahnung Lizenz Traub
 double tooth system licence Traub



Bemerkung - Note

Copyright **EWS Tool Technologies**
 Weitergabe und Vervielfaeltigung dieser Unterlage,
 Verwertung und Mitteilung ihres Inhalts nicht
 gestattet, soweit nicht ausdruuecklich zugestanden.
 Zuwiderhandlungen verpflichten zu Schadenersatz.

Benennung - Title
Ausgleichhalter
Tool holder adapter

name	date
Barra	05.07.2012

Technische Aenderungen vorbehalten!
 Subject to technical modifications!

Nr.
WA3030LCTXX120RLZ-40

MNR: 160372 IDENT: D-EWS-122673 - Blatt - page 1 (1)

