

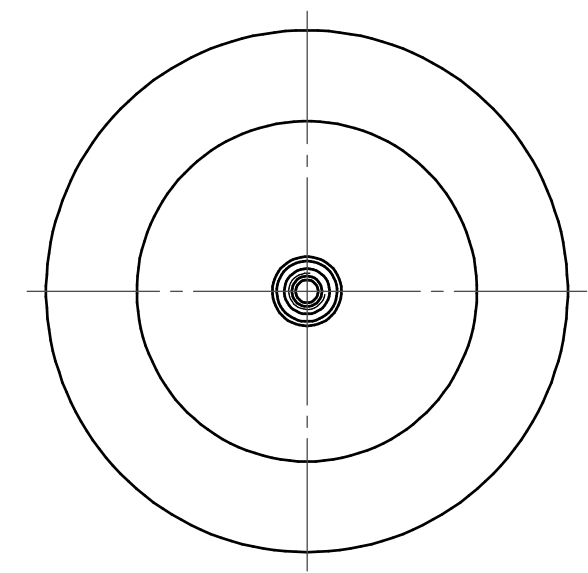
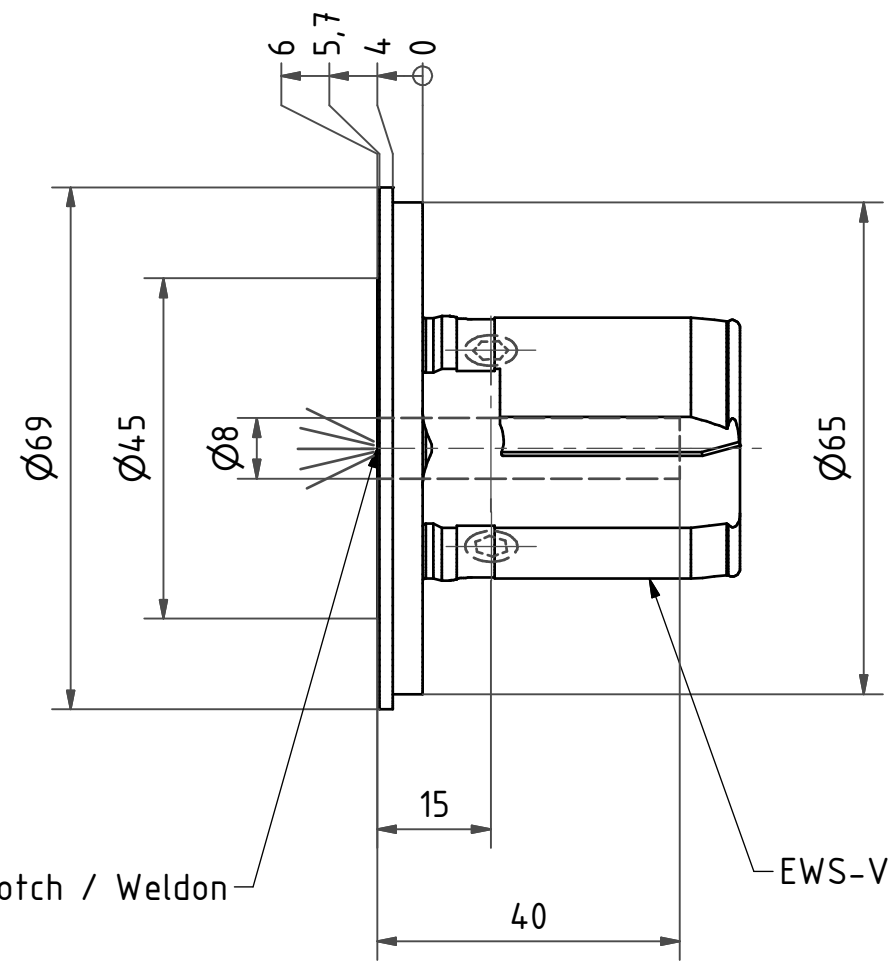
6 | 5 | 4 | 3 | 2 | 1

D | D

C | C

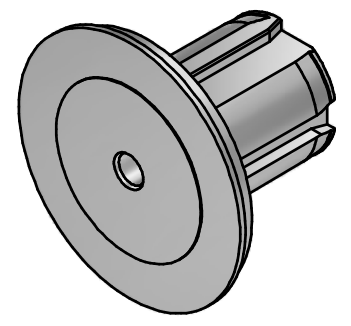
B | B

A | A



Whistle Notch / Weldon

EWS-Varia V4



**Schutzrecht angemeldet  
Trademark right applied**

Bemerkung - Note	Copyright <b>EWS Tool Technologies</b> Weitergabe und Vervielfaeltigung dieser Unterlage, Verwertung und Mitteilung ihres Inhalts nicht gestattet, soweit nicht ausdruercklich zugestanden. Zuwaiderhandlungen verpflichten zu Schadenersatz.	Benennung - Title <b>Vollbohrerhalter U -drill holder</b>	name	date	Technische Aenderungen vorbehalten! <i>Subject to technical modifications!</i>	Nr. <b>27.V408WNL06</b>	DIN A3
			drawing	Kratschmann			
			<b>EWS</b> EWS Weigele GmbH & Co. KG Maybachstr. 1 D-73066 Uehingen Tel. +49(0)7161/93040-100 <b>Tool Technologies</b>		MNR: S02096 IDENT: D-EWS-052506 - Blatt - page 1 (1)		

6 | 5 | 4 | 3 | 2 | 1