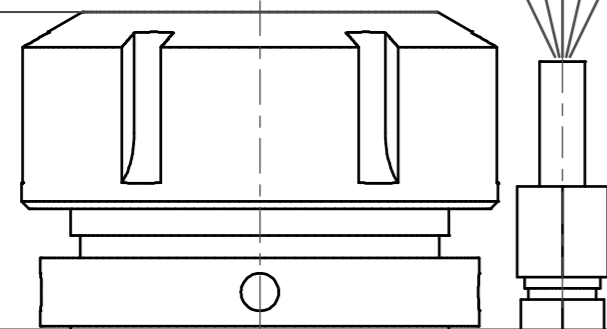
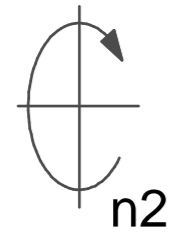


max. 98
min. 94,5



Spannzange / collet ER40 DIN6499
Spannbereich / clamping range: 3,0 - 26,0

Gewindebohrzange / tapping collet
ET-1-40 M6-M16

56

0

47

60

119

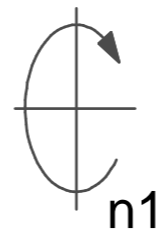
75

22

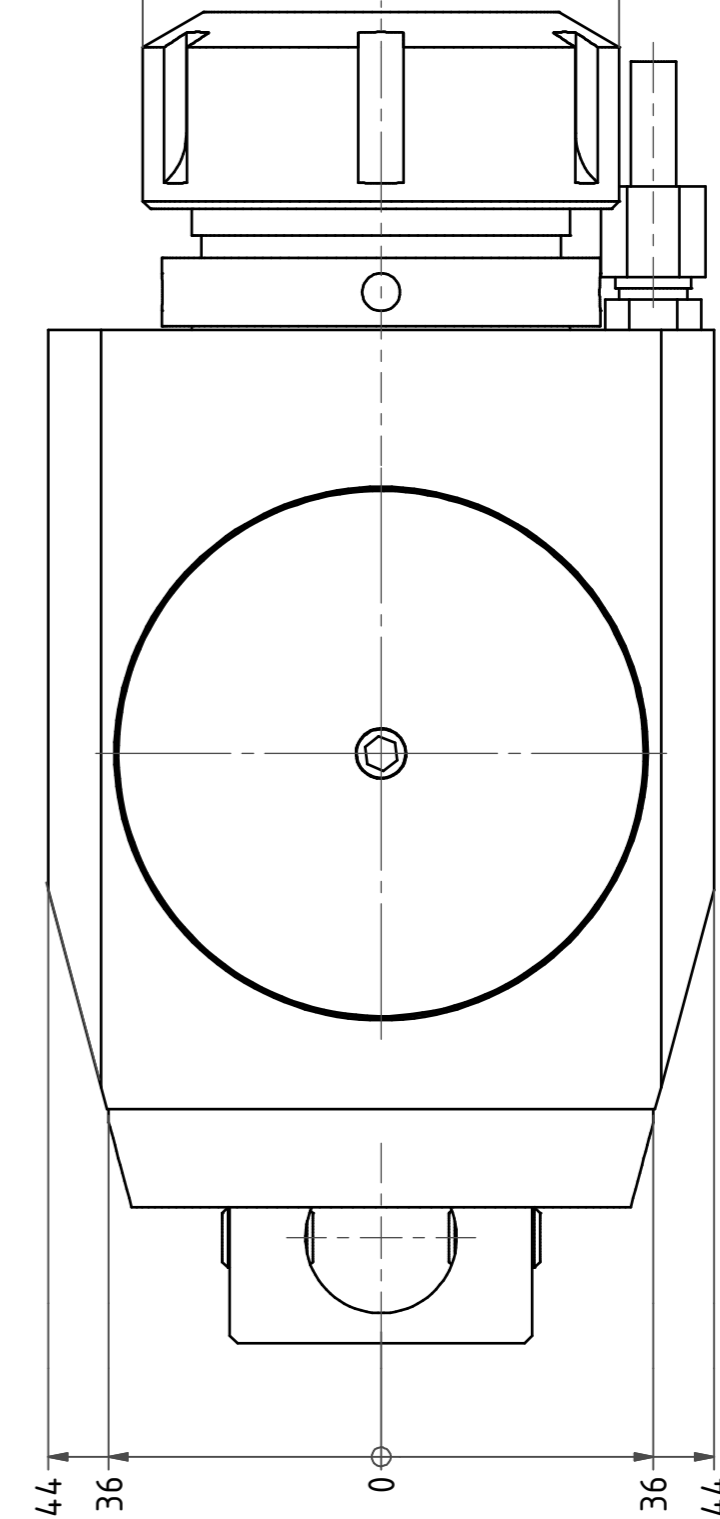
0

64

Ø50



Ø63



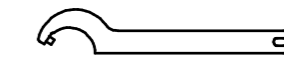
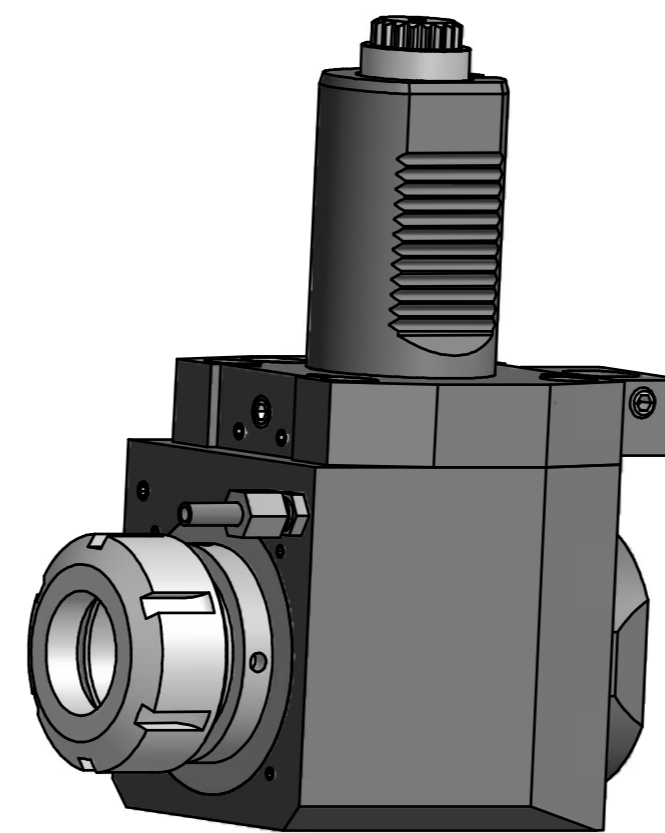
44

36

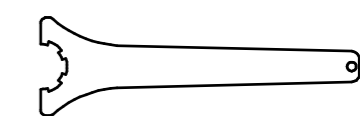
0

36

44



Hakenschlüssel
mit Zapfen
Hook wrench
with fixed pin
DIN1810 B 58x62



Spannzangenschlüssel
Clamping wrench
240

Copyright **EWS Tool Technologies**
Weitergabe und Vervielfältigung dieser Unterlage,
Verwertung und Mitteilung ihres Inhalts nicht
gestattet, soweit nicht ausdrücklich zugestanden.
Zuwendungen verpflichten zu Schadenersatz.

Bemerkung - Note

Technische Daten - Technical data

Benennung - Title

M₁ / M₂ = 100 / 100 Nm
n₁ / n₂ = 4 000 / 4 000 1/min
i (N₁:N₂) = 1:1

Radial Bohr und Fräskopf
Radial drilling and milling head

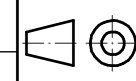
name date

drawing 12.03.2007

Technische Änderungen vorbehalten!
Subject to technical modifications!

EWS EWS Werkzeug GmbH & Co. KG
Mühlbacherstr. 1
D-73066 Ulm/Stein
Tool Technologies Tel. +49(0)7161/93040-100

Nr.
60.50405480LGL



DIN A2

MNR: 127985 IDENT: D-EWS-005510 - Blatt - page 1 (1)