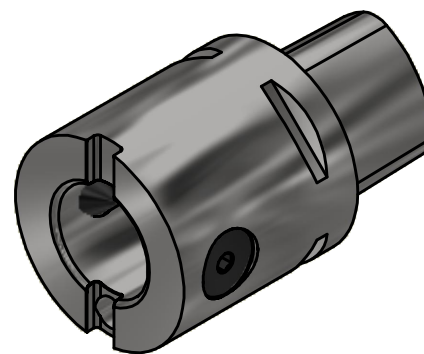
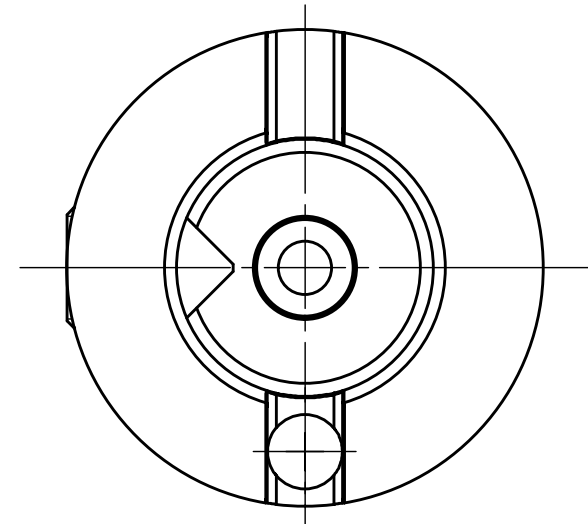


ABS 63
(Lizenz Komet)

Polygon ISO 26623 PSC 63



Copyright **EWS Tool Technologies**
Weitergabe und Vervielfaeltigung dieser Unterlage,
Verwertung und Mitteilung ihres Inhalts nicht
gestattet, soweit nicht ausdrecklich zugestanden.
Zuwoiderhandlungen verpflichten zu Schadenersatz.

Bemerkung - Note

Technische Daten - technical data
Weight = 1.472 [kg]

Benennung - Title
Bohrstangenhalter
Boring bar holder

EWS Tool Technologies
EWS Weigele GmbH & Co. KG
Maybachstr. 1
D-73066 Uhingen
www.ews-tools.de

Technische Aenderungen vorbehalten!
Subject to technical modifications!
IDENT: D-EWS-119950
REV: -/A
MNR.
S02007



QR

Nr. - No.
19.C6ABS63L65