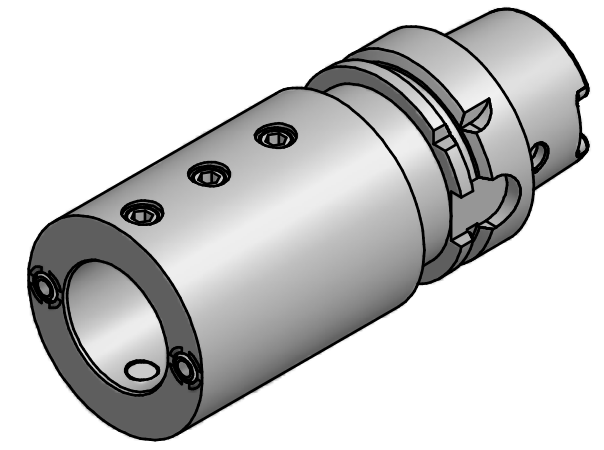


HSK A63
DIN69893
Ausführung T



Bemerkung - Note

Copyright **EWS Tool Technologies**
Weitergabe und Vervielfältigung dieser Unterlage,
Verwertung und Mitteilung ihres Inhalts nicht
gestattet, soweit nicht ausdrücklich zugestanden.
Zu widerhandlungen verpflichten zu Schadenersatz.

Benennung - Title
Bohrstangenhalter
Boring bar holder

name	date
Hagmann	02.11.2006

Technische Aenderungen vorbehalten!
Subject to technical modifications!

Nr.
19.HSK63AT38.1

DIN A3