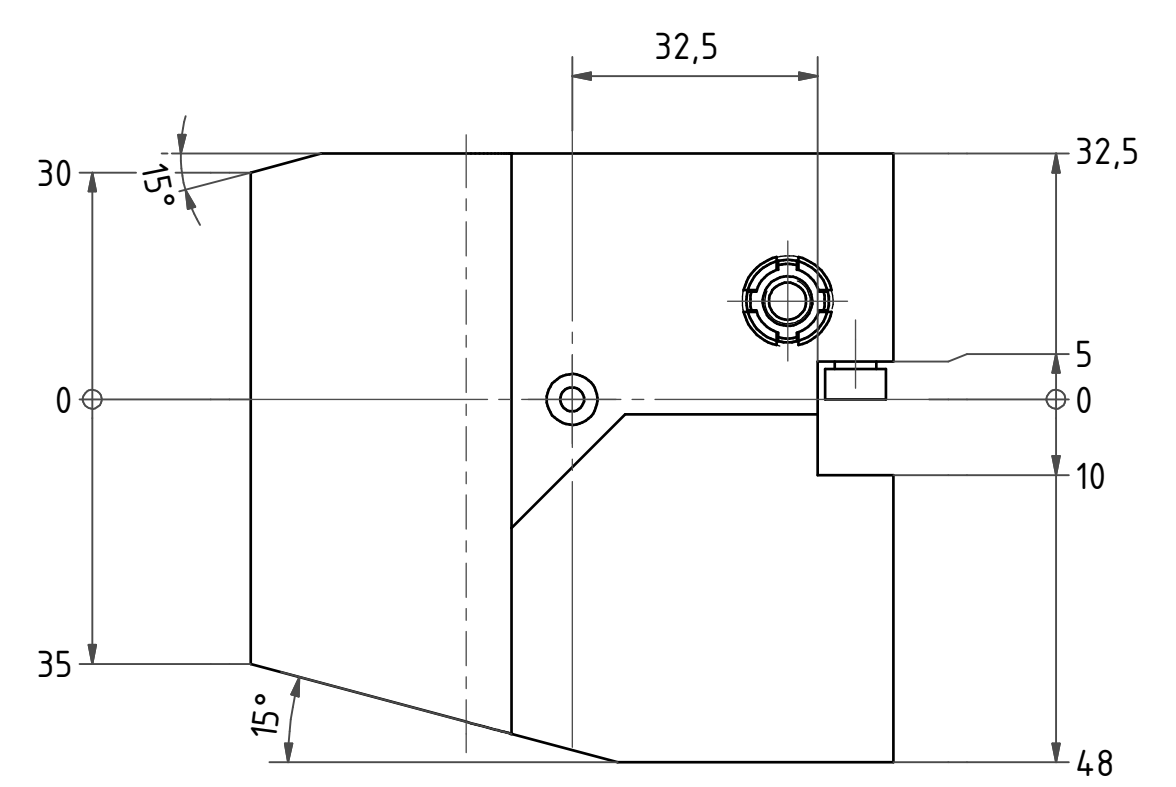
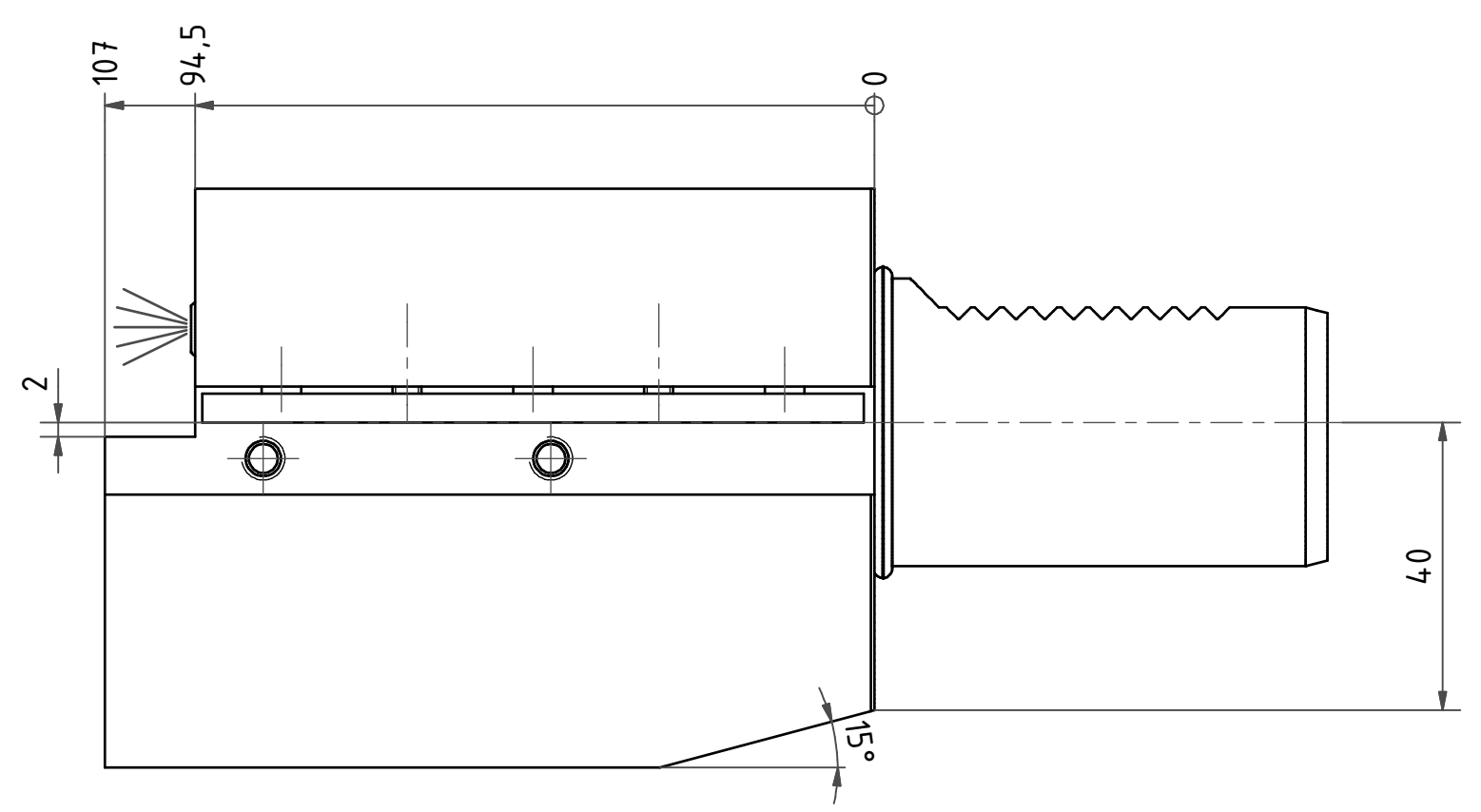
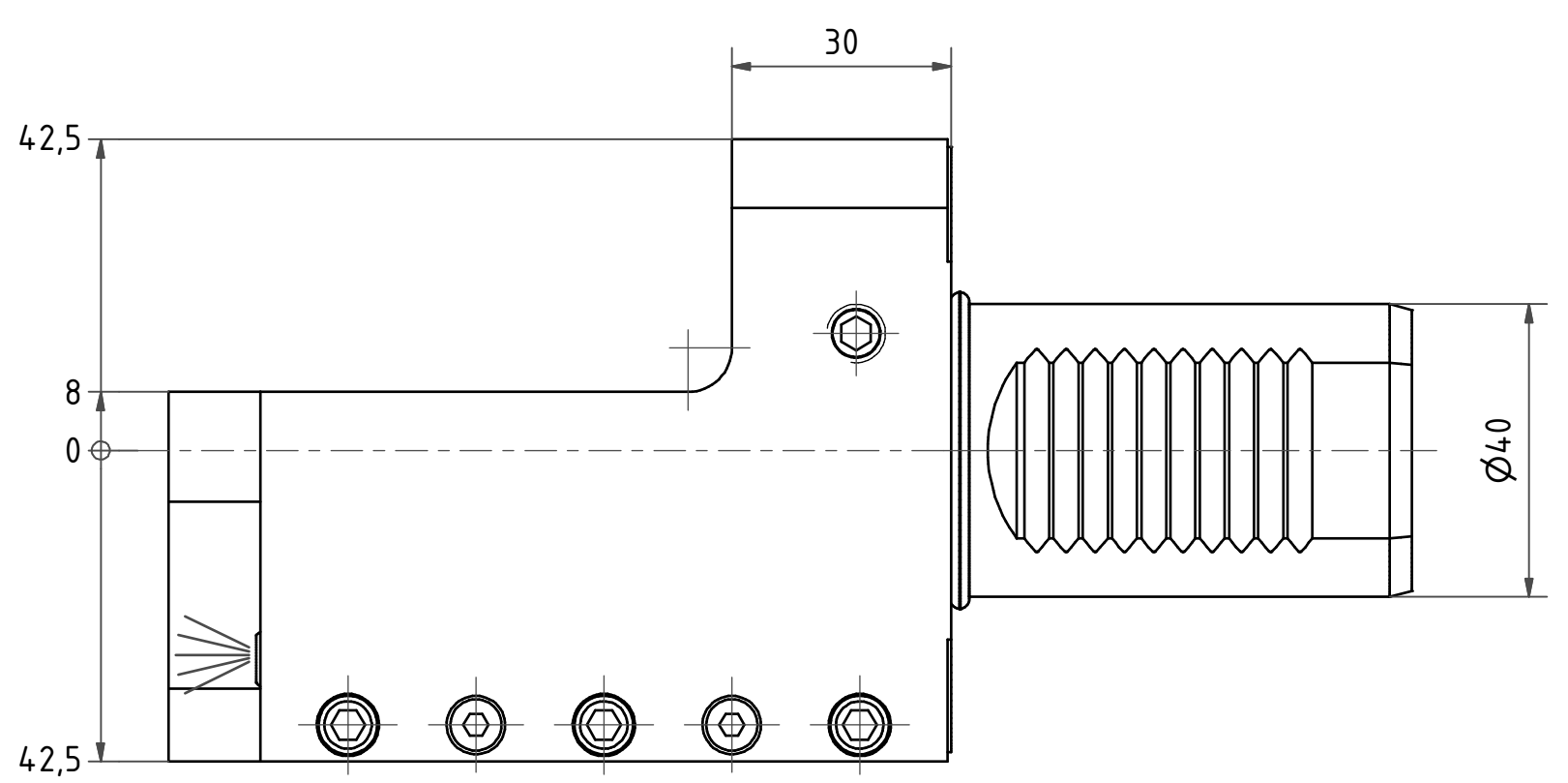


6 | 5 | 4 | 3 | 2 | 1

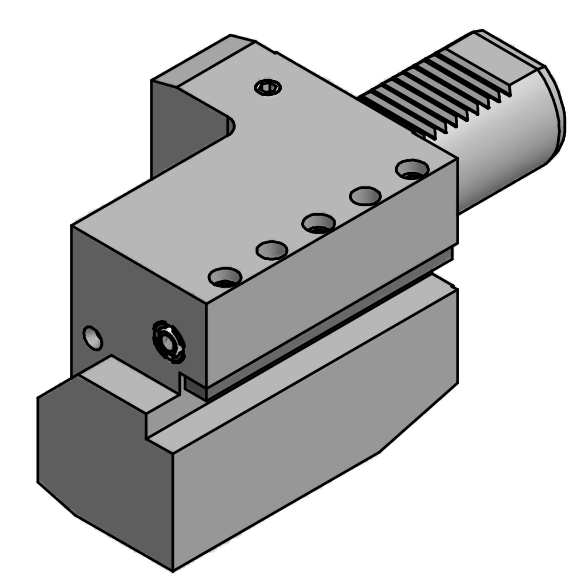
D



C



B



A

Bemerkung - Note

Copyright **EWS Tool Technologies**
 Weitergabe und Vervielfältigung dieser Unterlage,
 Verwertung und Mitteilung ihres Inhalts nicht
 gestattet, soweit nicht ausdrücklich zugestanden.
 Zuwiderhandlungen verpflichten zu Schadenersatz.

Benennung - Title
Vierkant Längsaufnahme rechts
turning holder. right hand

name	date
Hoffmann	22.06.2012

EWS EWS Weigle GmbH & Co. KG
 Maybachstr. 1
 D-73066 Uhingen
 Tel. +49(0)7161/93040-100

Technische Aenderungen vorbehalten!
 Subject to technical modifications!

Nr.
1.4010B3=32.5L1=107

MNR: 160173 IDENT: D-EWS-122208 - Blatt - page 1 (1)

DIN A3

6 | 5 | 4 | 3 | 2 | 1