

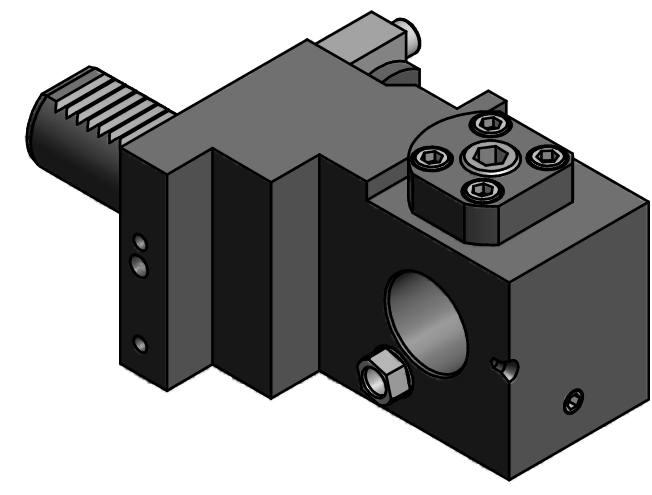
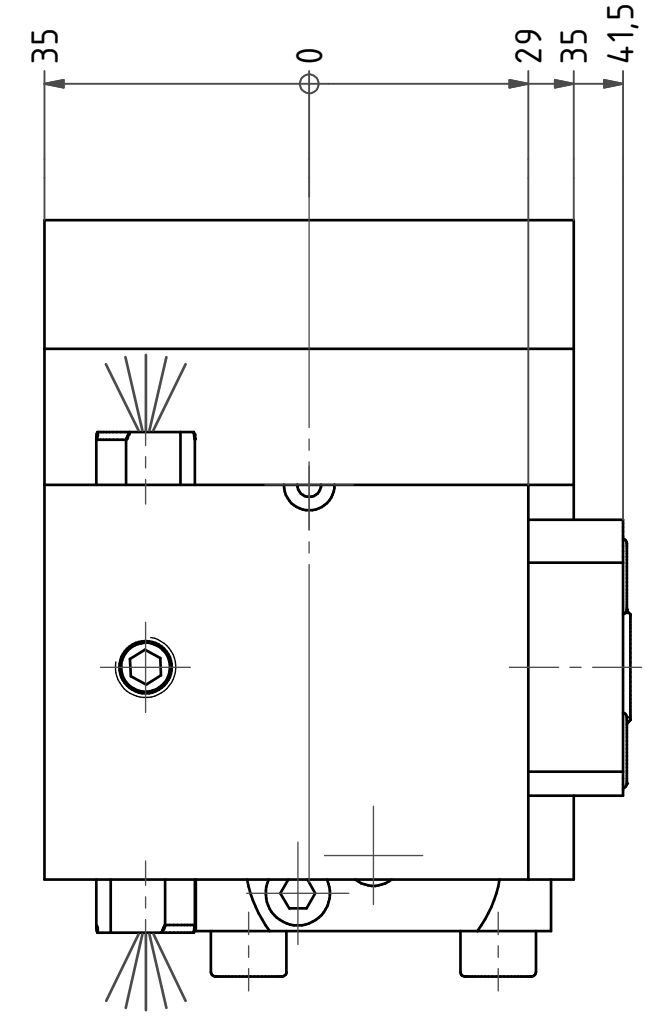
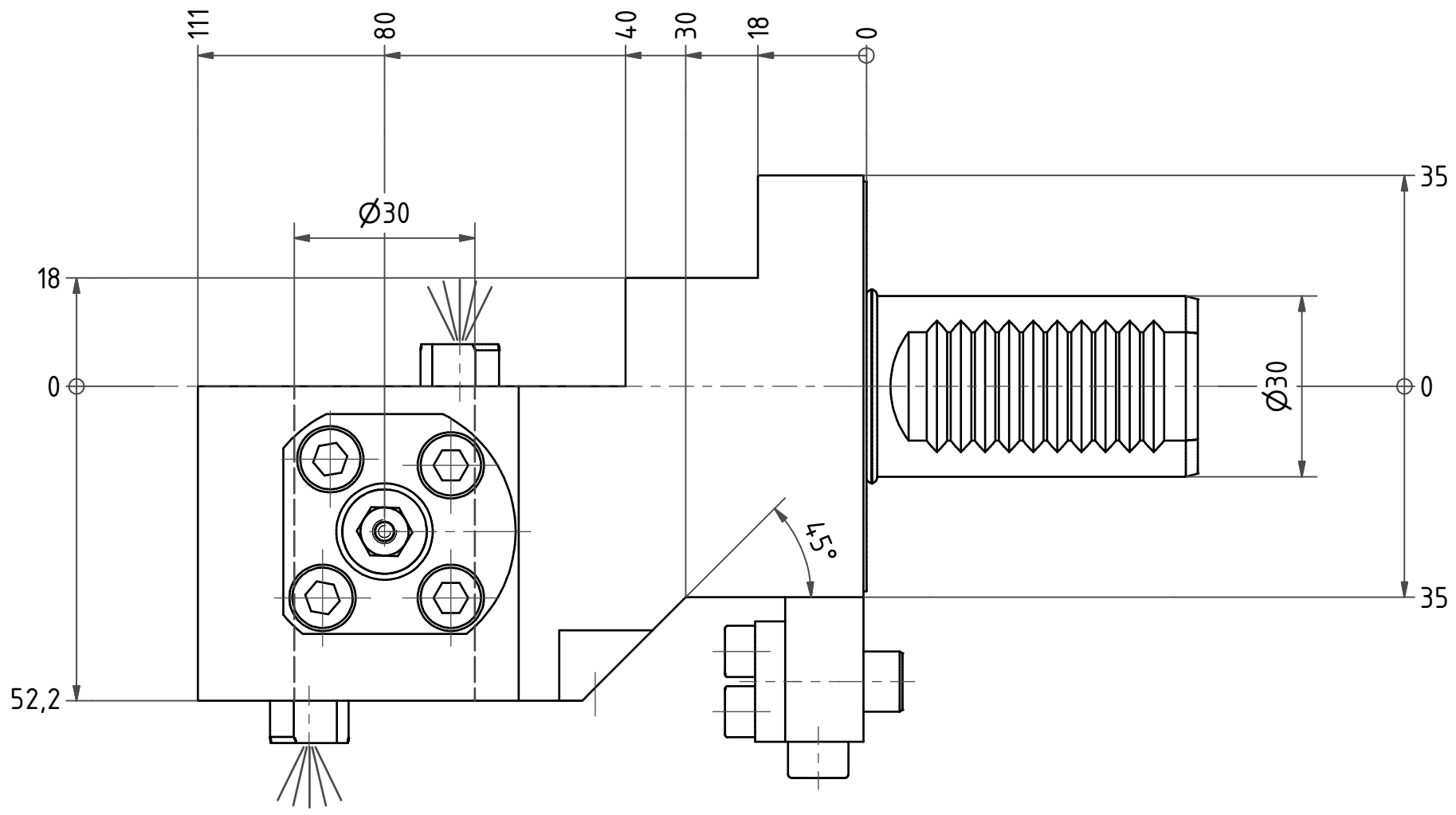
6 | 5 | 4 | 3 | 2 | 1

D

C

B

A



Bemerkung - Note

Copyright **EWS Tool Technologies**
 Weitergabe und Vervielfältigung dieser Unterlage,
 Verwertung und Mitteilung ihres Inhalts nicht
 gestattet, soweit nicht ausdrücklich zugestanden.
 Zuwiderhandlungen verpflichten zu Schadenersatz.

Benennung - Title
Ausgleichhalter
Tool holder adapter

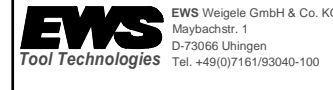
name	date
Bitter	16.01.2007

Technische Änderungen vorbehalten!
 Subject to technical modifications!

Nr.
WA3030ZT1000LZ0

DIN A3

6 | 5 | 4 | 3 | 2 | 1



MNR: S01838 IDENT: D-EWS-019643 - Blatt - page 1 (1)