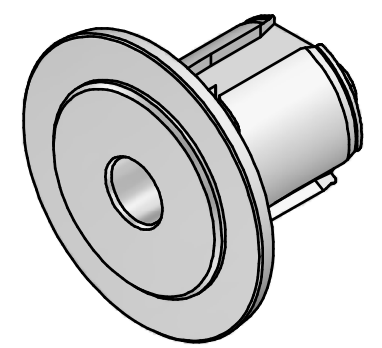
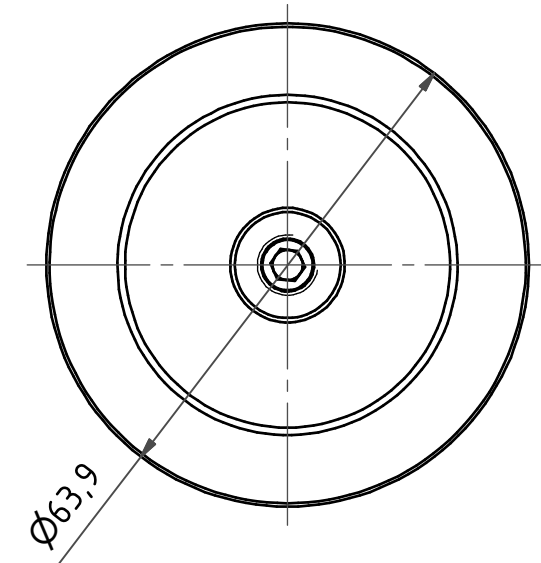
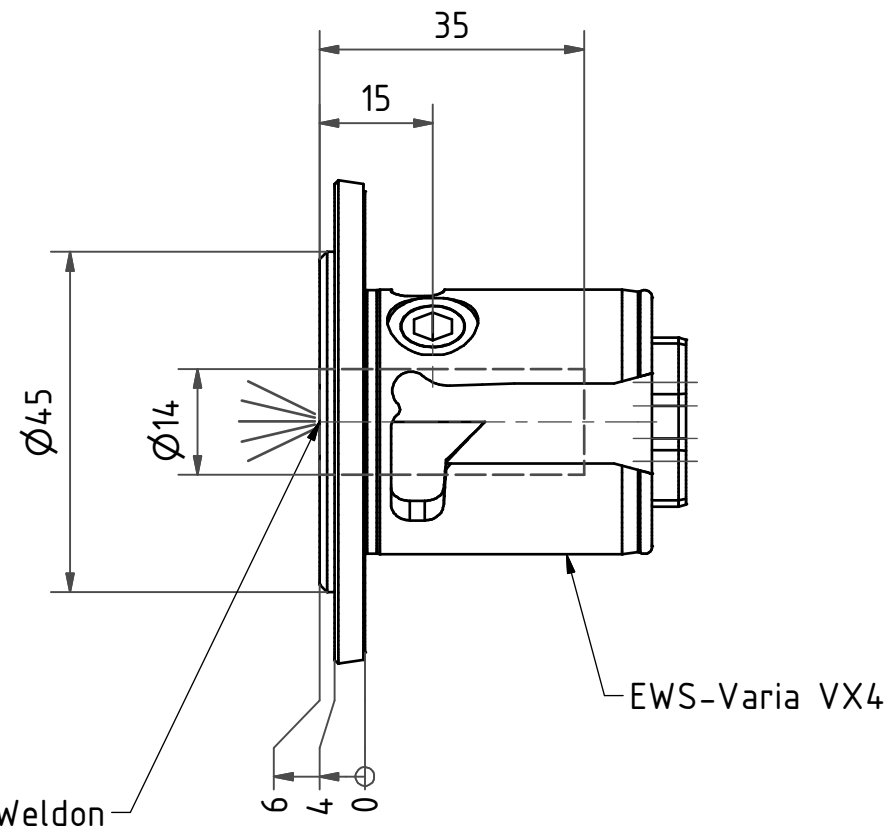


6 | 5 | 4 | 3 | 2 | 1

D
C
B
A



Whistle Notch / Weldon

EWS-Varia VX4

Schutzrecht angemeldet
Trademark right applied

<p>Bemerkung - Note</p>	<p>Copyright EWS Tool Technologies Weitergabe und Vervielfältigung dieser Unterlage, Verwertung und Mitteilung ihres Inhalts nicht gestattet, soweit nicht ausdrücklich zugestanden. Zuwiderhandlungen verpflichten zu Schadenersatz.</p>	<p>Benennung - Title Vollbohrerhalter U -drill holder</p>	<table border="1"> <thead> <tr> <th>name</th> <th>date</th> </tr> </thead> <tbody> <tr> <td>Barra</td> <td>25.03.2013</td> </tr> </tbody> </table>	name	date	Barra	25.03.2013	<p>Technische Aenderungen vorbehalten! <i>Subject to technical modifications!</i></p> <p>Nr. 27.VX414WNL06</p>	<p>DIN A3</p>
name	date								
Barra	25.03.2013								
			<p>EWS EWS Weigete GmbH & Co. KG Maybachstr. 1 D-73066 Uhlingen Tel. +49(0)7161/93040-100</p>	<p>MNR: 160982 IDENT: D-EWS-133874 - Blatt - page 1 (1)</p>					

6 | 5 | 4 | 3 | 2 | 1