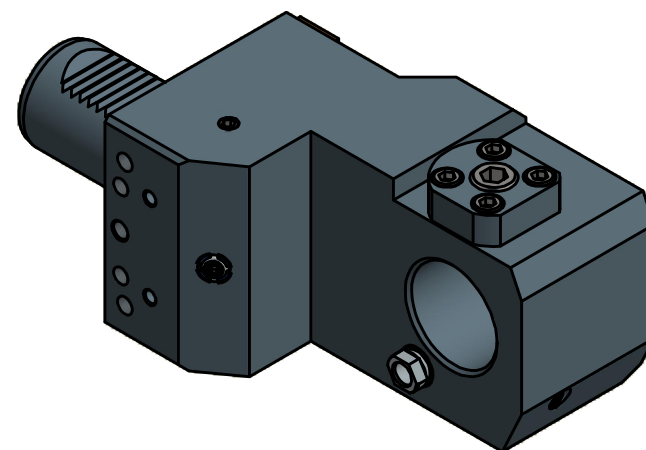
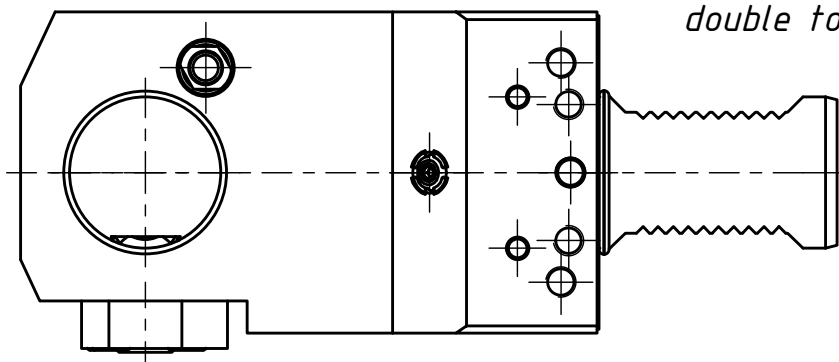


( 1 : 2 )

Doppelverzahnung Lizenz Traub  
*double tooth system licence Traub*



Copyright **EWS Tool Technologies**  
 Weitergabe und Vervielfaeltigung dieser Unterlage,  
 Verwertung und Mitteilung ihres Inhalts nicht  
 gestattet, soweit nicht ausdrecklich zugestanden.  
 Zuwiderhandlungen verpflichten zu Schadenersatz.

Bemerkung - Note

Technische Daten - technical data

Weight = [kg]

Benennung - Title

**Adapter**  
**Adaptor**

**EWS**  
 Tool Technologies

EWS Weigele GmbH & Co. KG  
 Maybachstr. 1  
 D-73066 UHINGEN  
 www.ews-tools.de

Technische Aenderungen vorbehalten!  
 Subject to technical modifications!

IDENT: DEWS035260



REV: -/A

Nr. - No.

**WA4040LCTXRL**

MNR.

**S01571**

**QR**