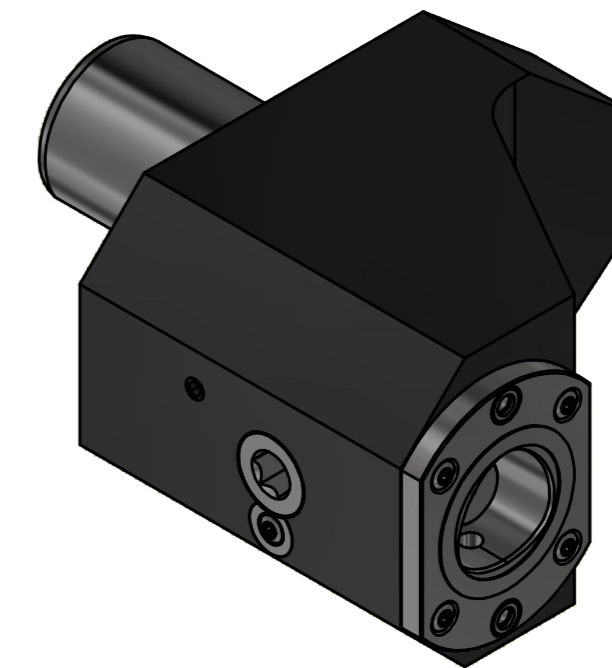
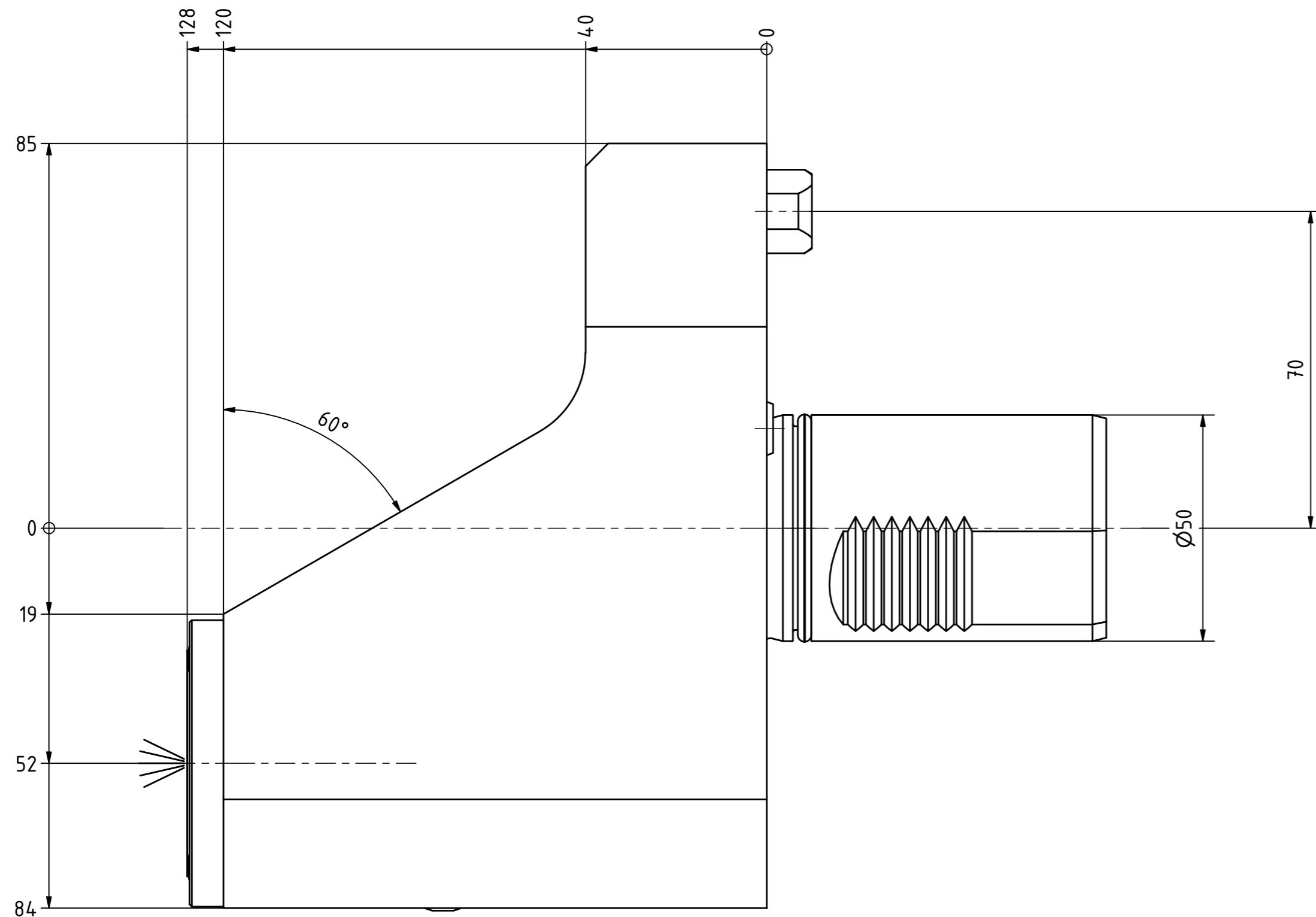

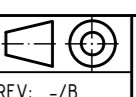



Polygon ISO 26623 PSC 50



Copyright **EWS Tool Technologies**
 Weitergabe und Vervielfältigung dieser Unterlage,
 Verwertung und Mitteilung ihres Inhalts nicht
 gestattet, soweit nicht ausdrücklich zugestanden.
 Zuwiderhandlungen verpflichten zu Schadenersatz.

Bemerkung - Note MA = 70 Nm max. 80 bar	Technische Daten - technical data Weight = [kg]	Benennung - Title Vierkant Längsaufnahme rechts <i>turning holder, right hand</i>	 EWS <small>EWS Weigle GmbH & Co. KG Maybachstr. 1 D-73066 Ulm/ingen www.ews-tools.de</small>	Technische Änderungen vorbehalten! Subject to technical modifications! IDENT: DEWS058761 Nr. - No. 1.50C5SQT28	 REV: -/B MNR. S01676	
---	--	--	---	---	--	---