

6 | 5 | 4 | 3 | 2 | 1

D

D

C

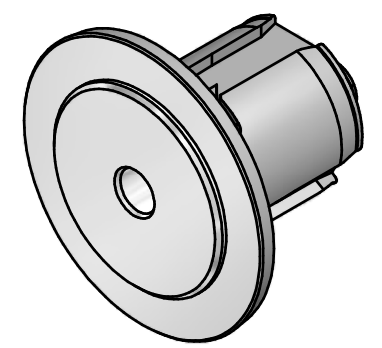
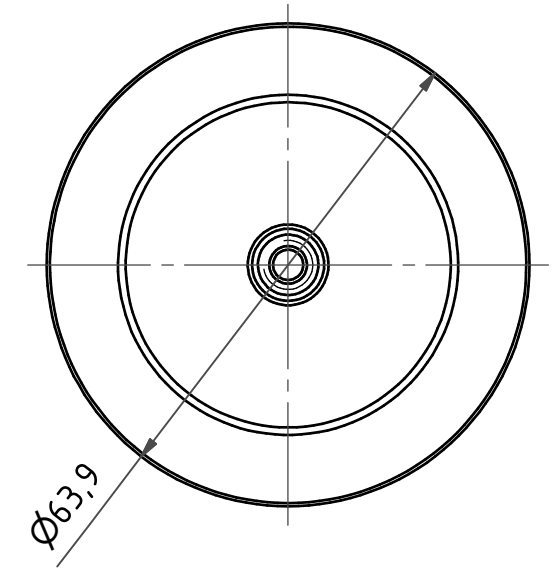
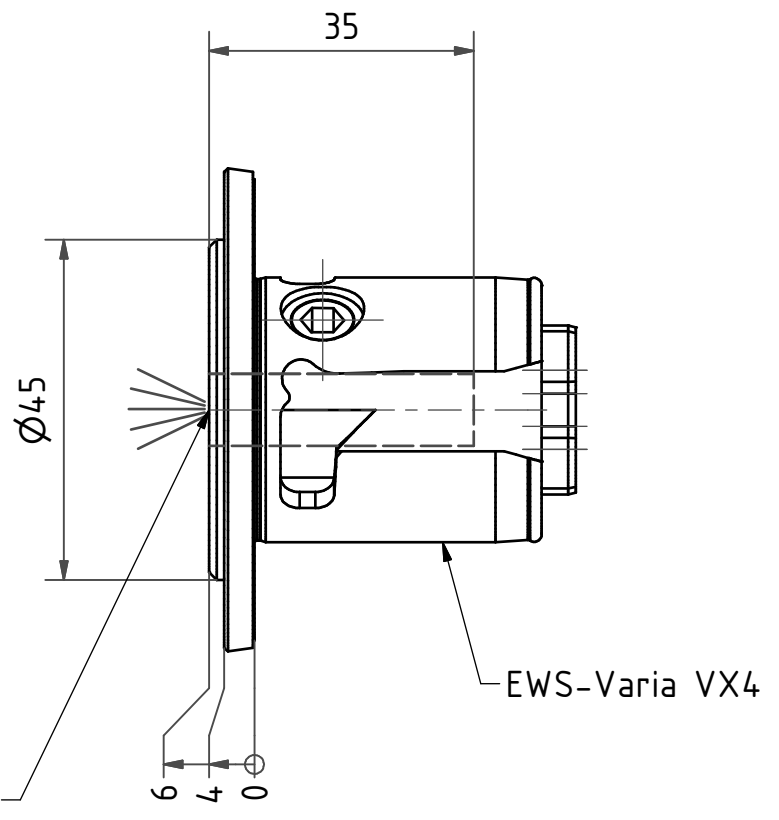
C

B

B

A

A



Whistle Notch / Weldon

EWS-Varia VX4

**Schutzrecht angemeldet  
Trademark right applied**

Bemerkung - Note

Copyright **EWS Tool Technologies**  
 Weitergabe und Vervielfaeltigung dieser Unterlage,  
 Verwertung und Mitteilung ihres Inhalts nicht  
 gestattet, soweit nicht ausdruuecklich zugestanden.  
 Zuwiderhandlungen verpflichten zu Schadenersatz.

Benennung - Title  
**Vollbohrerhalter  
 U -drill holder**

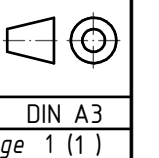
name	date
Mrkonjic	15.07.2015

**EWS** EWS Weigete GmbH & Co. KG  
 Maybachstr. 1  
 D-73066 Uehingen  
 Tel. +49(0)7161/93040-100

Technische Aenderungen vorbehalten!  
 Subject to technical modifications!

Nr.  
**27.VX409.53WNL06**

MNR: 160972 IDENT: D-EWS-183400 - Blatt - page 1 (1)



6 | 5 | 4 | 3 | 2 | 1