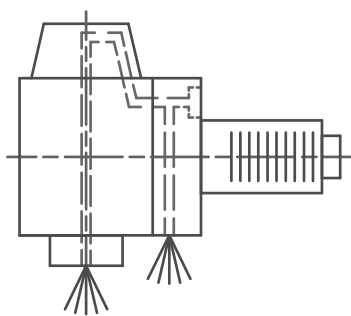
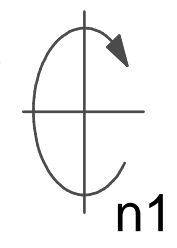
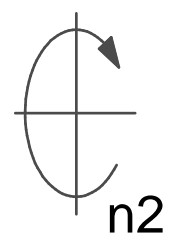
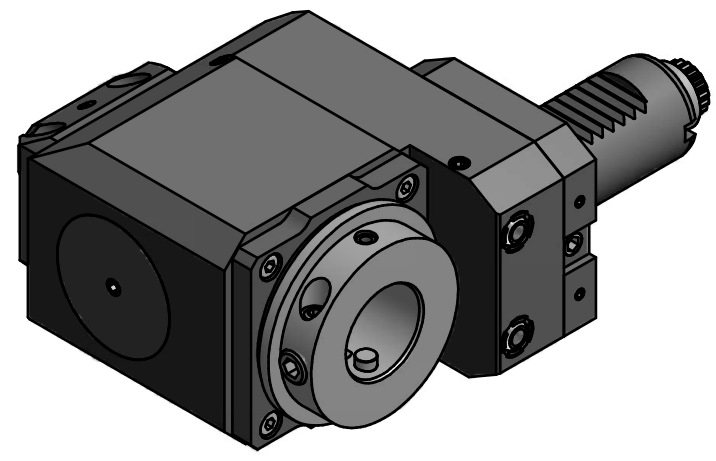


EWS-Varia V3



Innen- und Aussenkuehlung / Inside and outside coolant supply
 Kein Trockenlauf / No dry run
 Kuehlmittelfiltrierung 50μ / coolant filtration 50μ



Copyright **EWS Tool Technologies**
 Weitergabe und Vervielfaeltigung dieser Unterlage,
 Verwertung und Mitteilung ihres Inhalts nicht
 gestattet, soweit nicht ausdruercklich zugestanden.
 Zuwiderhandlungen verpflichten zu Schadenersatz.

Bemerkung - Note Nicht ohne Kuehlmittel betreiben! Not for use without coolant-fluid!	Technische Daten - technical data M1 / M2 = 24 / 12 Nm n1 / n2 = 6000 / 12000 1/min i (N1:N2) = 1:2 pmax = 70 bar	Benennung - Title Radial Bohr und Fräskopf. zurückges Radial drill. and mill. head offset	name A.Friedel	date 21.11.2011	Technische Aenderungen vorbehalten! Subject to technical modifications! Nr. 80.30V3CTXRIK11	
			EWS Weigete GmbH & Co. KG Maybachstr. 1 D-73066 Uhingen Tel. +49(0)7161/93040-100			