

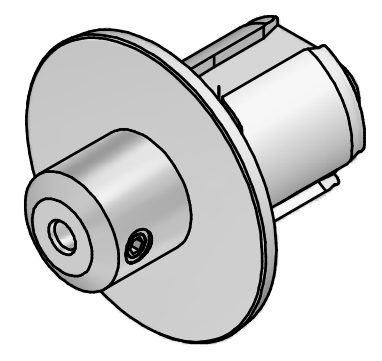
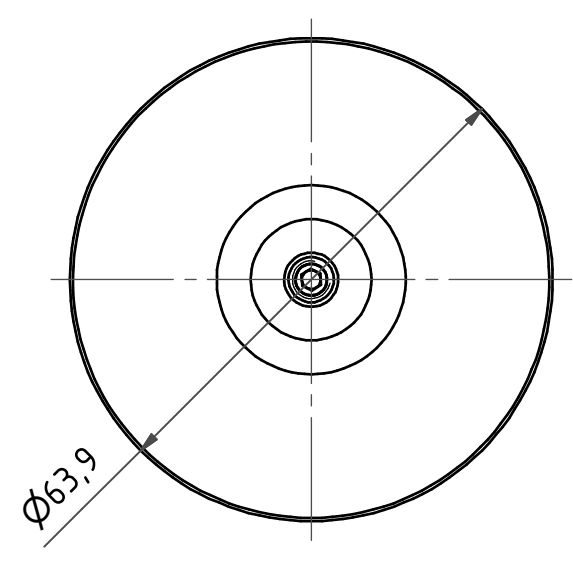
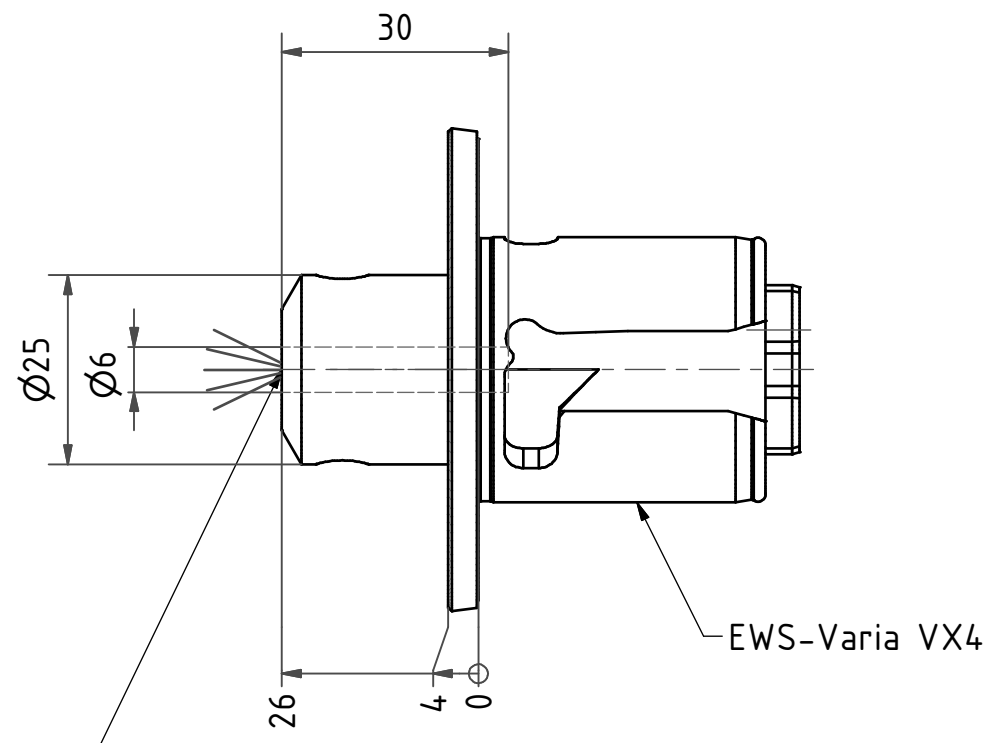
6 | 5 | 4 | 3 | 2 | 1

D | D

C | C

B | B

A | A



Whistle Notch / Weldon

EWS-Varia VX4

**Schutzrecht angemeldet**  
**Trademark right applied**

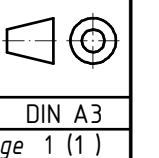
Bemerkung - Note

Copyright **EWS Tool Technologies**  
Weitergabe und Vervielfältigung dieser Unterlage,  
Verwertung und Mitteilung ihres Inhalts nicht  
gestattet, soweit nicht ausdrücklich zugestanden.  
Zu widerhandlungen verpflichten zu Schadenersatz.

Benennung - Title  
**Vollbohrerhalter**  
**U -drill holder**

name	date
Barra	11.03.2013

Technische Aenderungen vorbehalten!  
*Subject to technical modifications!*  
Nr.  
**27.VX406WNL26**



6 | 5 | 4 | 3 | 2 | 1