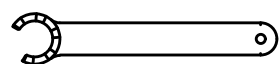
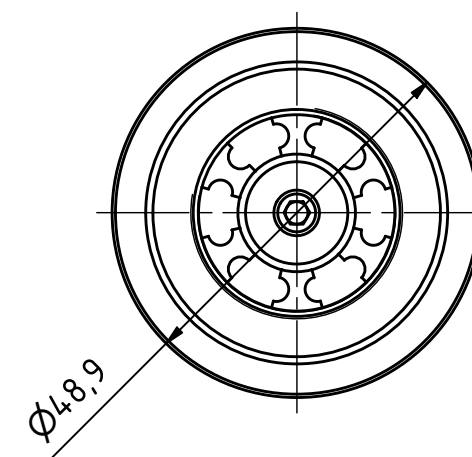
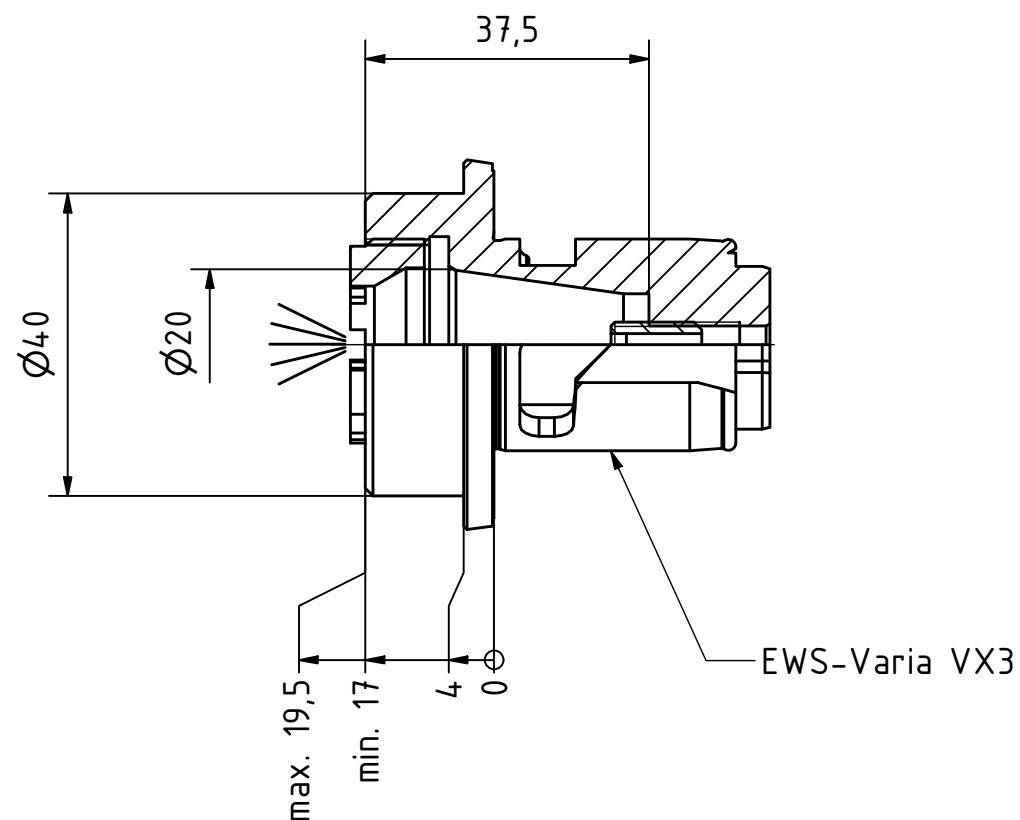




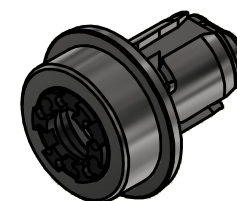
EWS.Varia



Tech  
Details



Spannzangenschlüssel für  
innenliegende Mutter  
*Clamping wrench for  
internal collet*  
220AX



Spannzange / collet ER20 DIN6499  
Spannbereich / clamping range: 1,0 - 13,0

Copyright **EWS Tool Technologies**  
Weitergabe und Vervielfältigung dieser Unterlage,  
Verwertung und Mitteilung ihres Inhalts nicht  
gestattet, soweit nicht ausdrücklich zugestanden.  
Zuwiderhandlungen verpflichten zu Schadenersatz.

Bemerkung - Note

**Schutzrecht angemeldet**  
**Trademark right applied**

Technische Daten - technical data

Weight = 0.254 [kg]

Benennung - Title

**Spannzangenaufnahme**  
*Collet chuck holder*

**EWS**  
Tool Technologies

EWS Weigle GmbH & Co. KG  
Maybachstr. 1  
D-73066 Uhingen  
www.ews-tools.de

Technische Änderungen vorbehalten!  
*Subject to technical modifications!*

IDENT: DEWS234165



REV: -/B

Nr. - No.

31.VX320IML17

MNR.

160915

QR