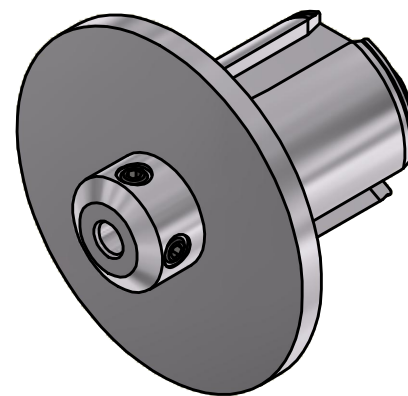
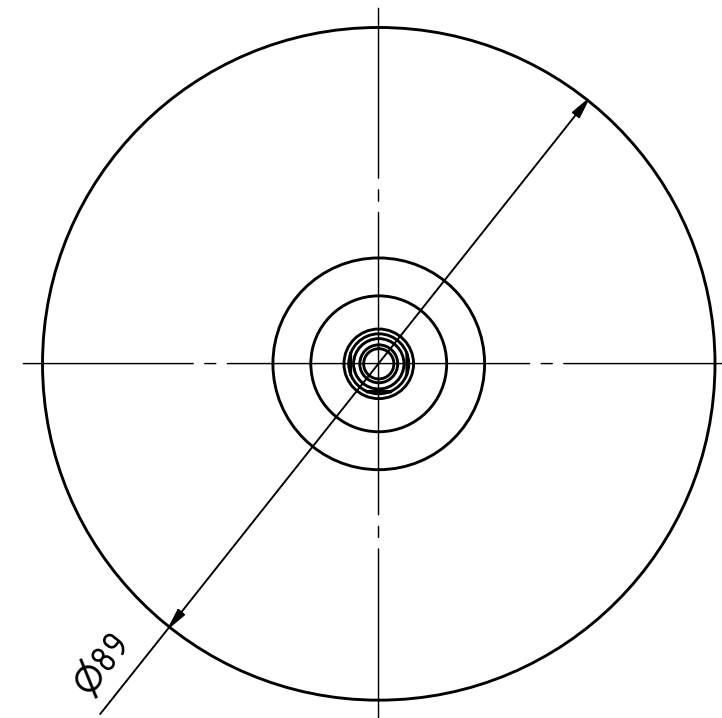


Whistle Notch / Weldon

EWS-Varia V5



Schutzrecht angemeldet
Trademark right applied

Copyright **EWS Tool Technologies**
Weitergabe und Vervielfaeltigung dieser Unterlage,
Verwertung und Mitteilung ihres Inhalts nicht
gestattet, soweit nicht ausdrecklich zugestanden.
Zuwoiderhandlungen verpflichten zu Schadenersatz.

Bemerkung - Note

Technische Daten - technical data

Weight = 0.926 [kg]

Benennung - Title

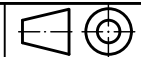
Zylinderschaft-Aufnahme
Round shank adaptor

EWS
Tool Technologies

EWS Weigle GmbH & Co. KG
Maybachstr. 1
D-73066 Utingen
www.ews-tools.de

Technische Aenderungen vorbehalten!
Subject to technical modifications!

IDENT: D-EWS-016972



REV: -/-

Nr. - No.

27.V508WNL22

MNR.

S01336

QR