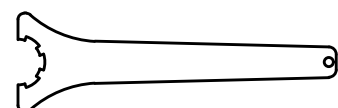
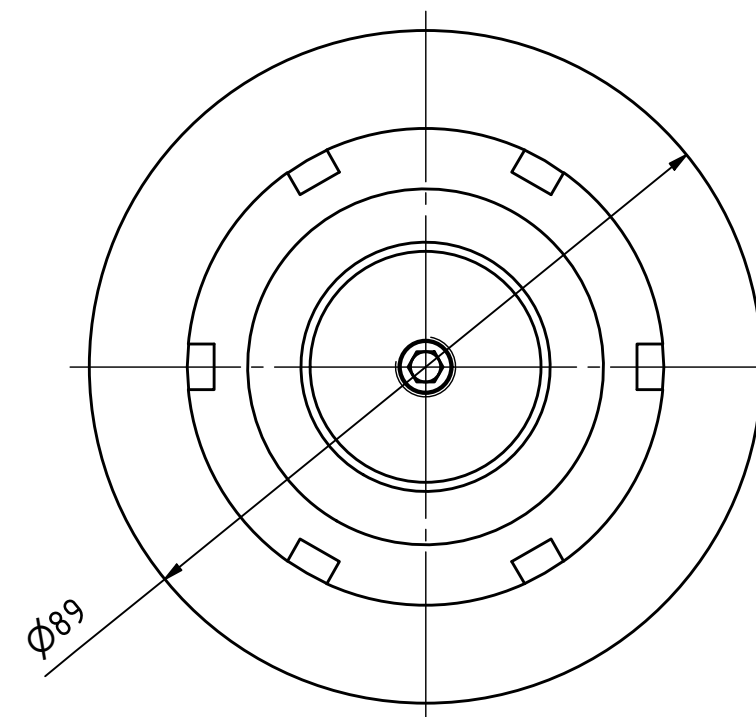
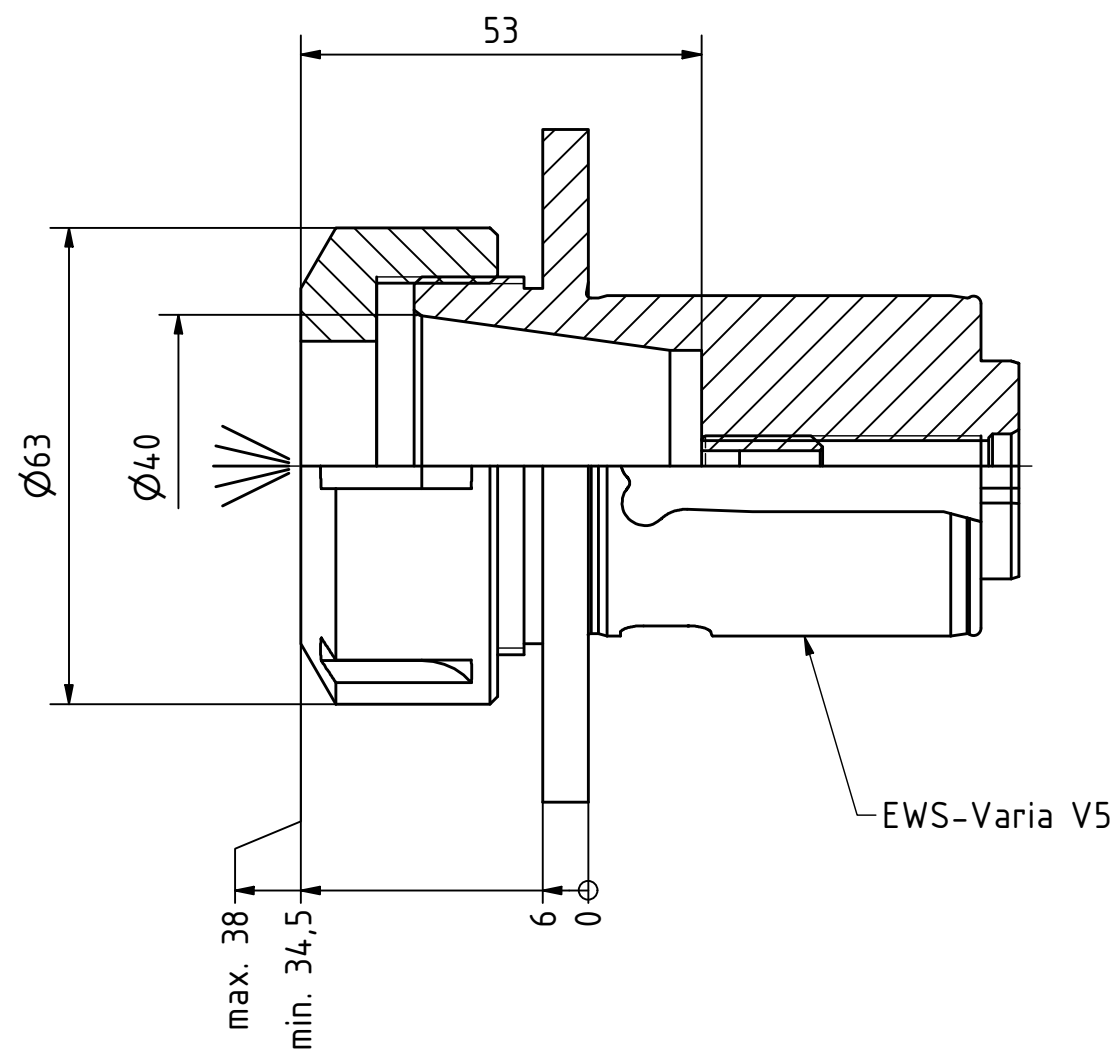


EWS.Varia



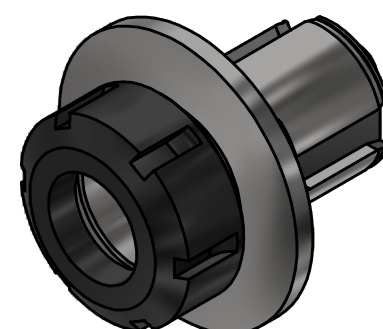
Tech
Details



Spannzangenschlüssel
Clamping wrench
240

Spannzange / collet ER40 DIN6499
Spannbereich / clamping range: 3,0 - 26,0

Gewindebohrzange / tapping collet
ET-1-40 M6-M16



Copyright **EWS Tool Technologies**
Weitergabe und Vervielfaeltigung dieser Unterlage,
Verwertung und Mitteilung ihres Inhalts nicht
gestattet, soweit nicht ausdrecklich zugestanden.
Zuwiderhandlungen verpflichten zu Schadenersatz.

Bemerkung - Note

Schutzrecht angemeldet
Trademark right applied

Technische Daten - technical data

Weight = 1.200 [kg]

Benennung - Title

Spannzangenaufnahme
Collet chuck holder



EWS Weigele GmbH & Co. KG
Maybachstr. 1
D-73066 UHINGEN
www.ews-tools.de

Technische Aenderungen vorbehalten!
Subject to technical modifications!

IDENT: D-EWS-017004



REV: -/A

Nr. - No.

31.V540L38

MNR.

S01325

