

6 | 5 | 4 | 3 | 2 | 1

D

C

B

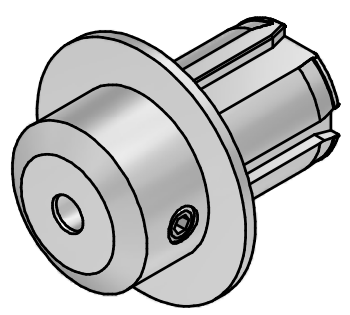
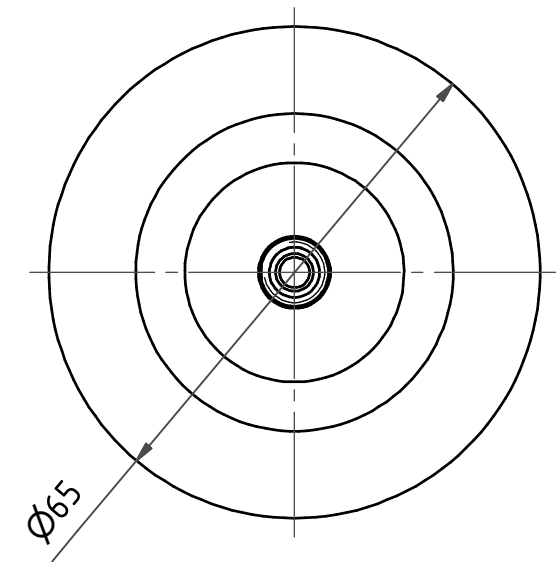
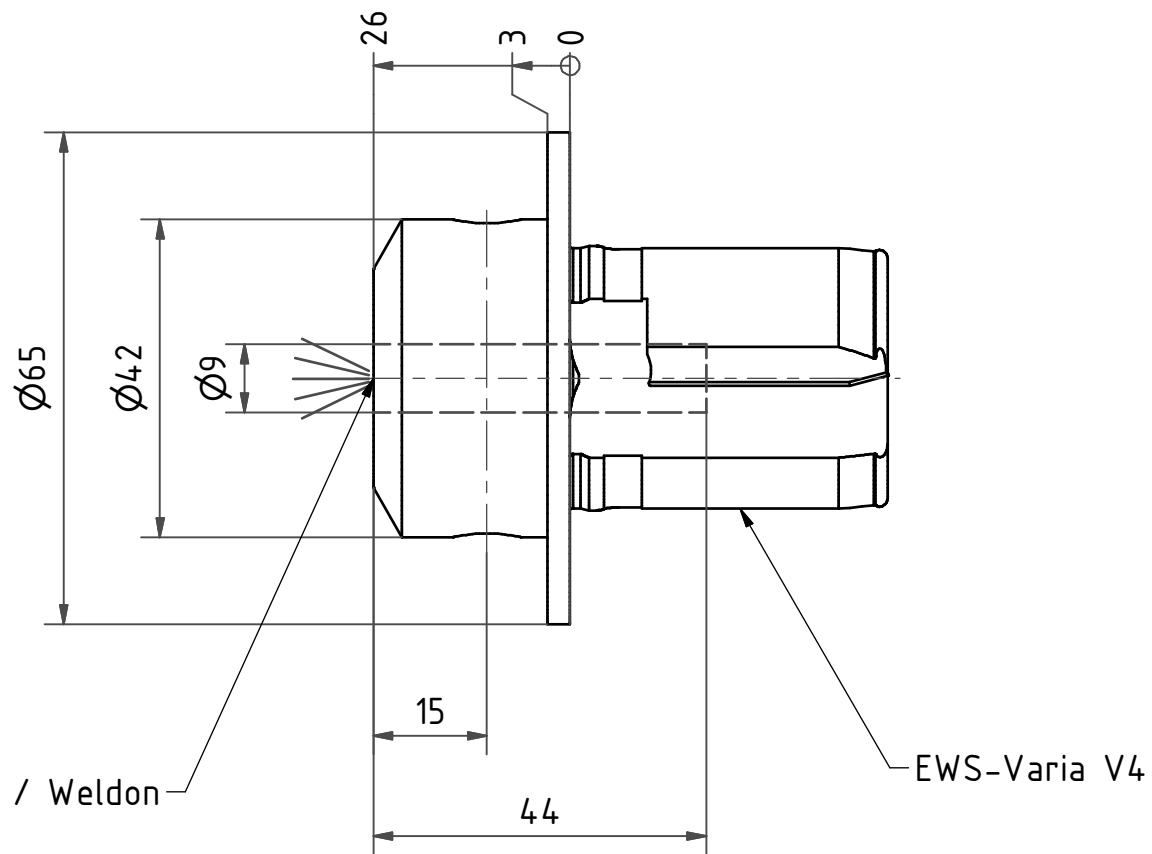
A

D

C

B

A



Whistle Notch / Weldon

EWS-Varia V4

**Schutzrecht angemeldet  
Trademark right applied**

Bemerkung - Note	Copyright <b>EWS Tool Technologies</b> Weitergabe und Vervielfältigung dieser Unterlage, Verwertung und Mitteilung ihres Inhalts nicht gestattet, soweit nicht ausdrücklich zugestanden. Zu widerhandlungen verpflichten zu Schadenersatz.	Benennung - Title <b>Vollbohrerhalter U -drill holder</b>	name	date	Technische Aenderungen vorbehalten! Subject to technical modifications!	
			drawing	Rogler		
			EWS Weigle GmbH & Co. KG Maybachstr. 1 D-73066 Uhingen Tel. +49(0)7161/93040-100		Nr. <b>27.V409WNL26</b>	DIN A3
			MNR: S01374		IDENT: D-EWS-082786 -	Blatt - page 1 (1)

6 | 5 | 4 | 3 | 2 | 1