

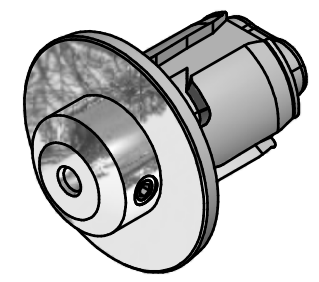
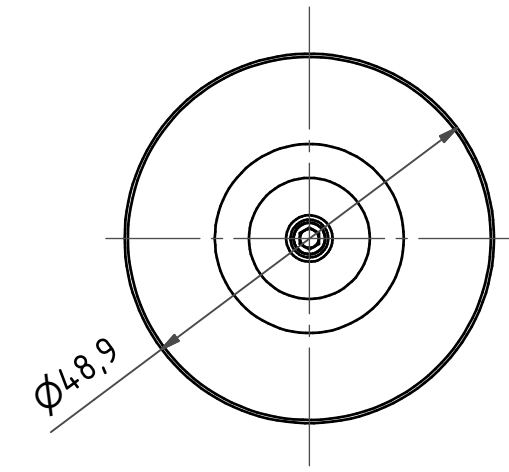
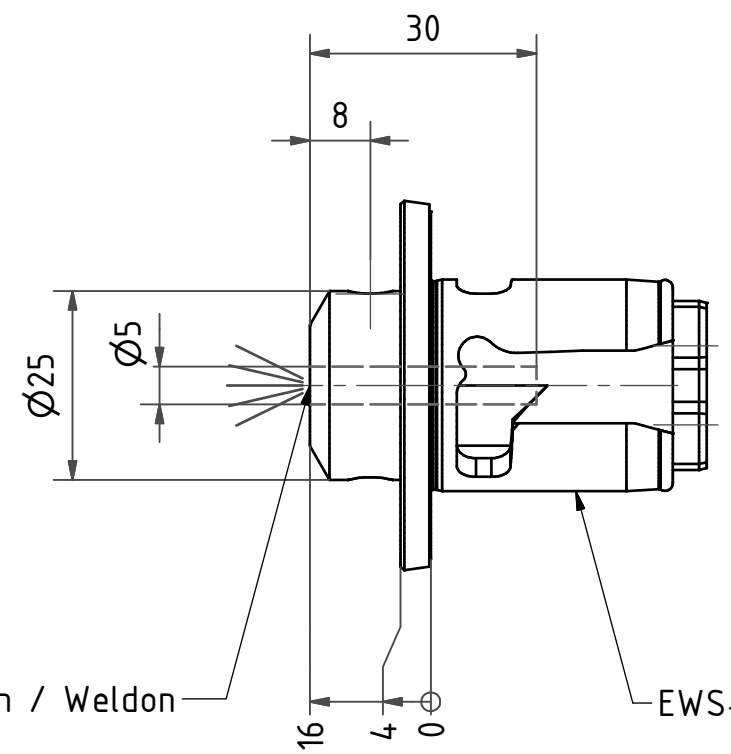
6 5 4 3 2 1

D

C

B

A



Whistle Notch / Weldon

EWS-Varia VX3

Schutzrecht angemeldet  
Trademark right applied

Bemerkung - Note

Copyright **EWS Tool Technologies**  
Weitergabe und Vervielfältigung dieser Unterlage,  
Verwertung und Mitteilung ihres Inhalts nicht  
gestattet, soweit nicht ausdrücklich zugestanden.  
Zu widerhandlungen verpflichten zu Schadenersatz.

Benennung - Title  
**Vollbohrerhalter**  
*U -drill holder*

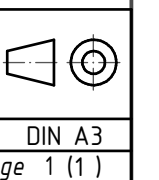
	name	date
drawing	Bitter	14.04.2015

**EWS** EWS Weigle GmbH & Co. KG  
Maybachstr. 1  
D-73066 Uhingen  
Tel. +49(0)7161/93040-100

Technische Aenderungen vorbehalten!  
*Subject to technical modifications!*

Nr.  
**27.VX305WNL16**

MNR: 160888 IDENT: D-EWS-177084 - Blatt - page 1 (1)



6 5 4 3 2 1