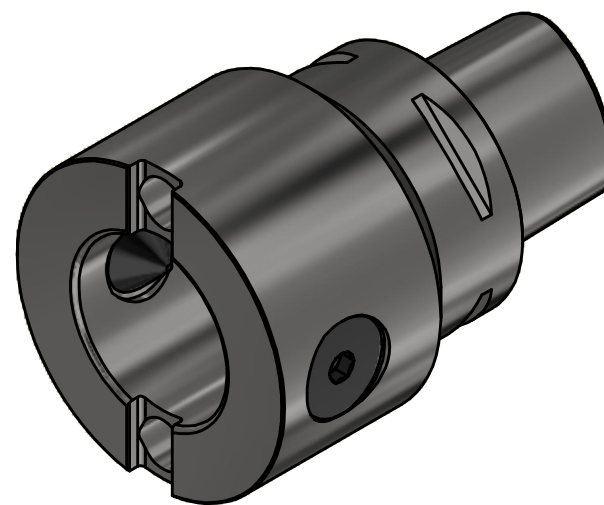


ABS 100  
(Lizenz Komet)

Polygon ISO 26623 PSC 80



Copyright **EWS Tool Technologies**  
Weitergabe und Vervielfaeltigung dieser Unterlage,  
Verwertung und Mitteilung ihres Inhalts nicht  
gestattet, soweit nicht ausdrecklich zugestanden.  
Zuwiderhandlungen verpflichten zu Schadenersatz.

Bemerkung - Note

Technische Daten - technical data

Weight = [kg]

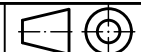
Benennung - Title

**Bohrstangenhalter**  
*Boring bar holder*

**EWS** Tool Technologies  
EWS Weigle GmbH & Co. KG  
Maybachstr. 1  
D-73066 UHINGEN  
www.ews-tools.de

Technische Aenderungen vorbehalten!  
Subject to technical modifications!

IDENT: DEWS239337



REV: -/B

Nr. - No.

**19.C8ABS100L100**

MNR.

**S01285**

**QR**