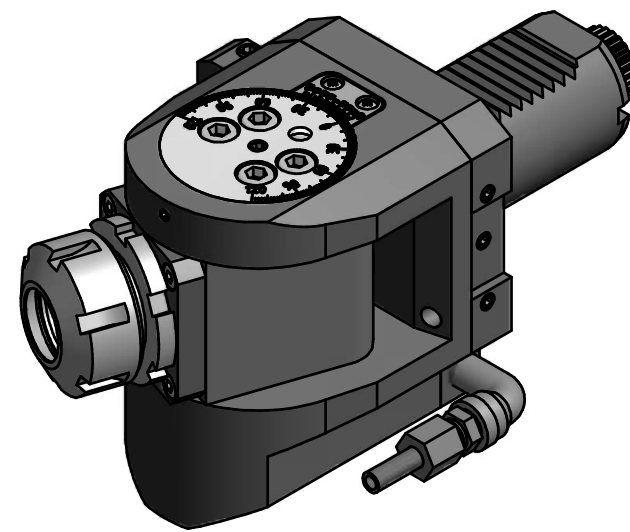
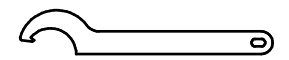


Spannzange / collet ER25 DIN6499
Spannbereich / clamping range: 1,0 - 16,0

Gewindebohrzange / tapping collet
ET-1-25 M3-M10



Spannzangenschlüssel
Clamping wrench
225



Hakenschlüssel
mit Nase
Hook wrench with
nose end
DIN1810 A 45x50

Copyright **EWS Tool Technologies**
Weitergabe und Vervielfältigung dieser Unterlage,
Verwertung und Mitteilung ihres Inhalts nicht
gestattet, soweit nicht ausdrücklich zugestanden.
Zu widerhandlungen verpflichten zu Schadenersatz.

Bemerkung - Note

Technische Daten - technical data

Benennung - Title

M1 / M2 = 20 / 20 Nm
n1 / n2 = 10000 / 10000 1/min
i (N1:N2) = 1:1

Schwenkkopf
Swivel head

name	date
Theiss	10.09.2014

EWS Weigele GmbH & Co. KG
Maybachstr. 1
D-73066 UHINGEN
Tel. +49(0)7161/93040-10
Tool Technologies

Technische Änderungen vorbehalten!
Subject to technical modifications!

Nr.
63.4025CTXY-18.6

DIN A3

MNR: 156452 IDENT: D-EWS-162838 - Blatt - page 1 (1)