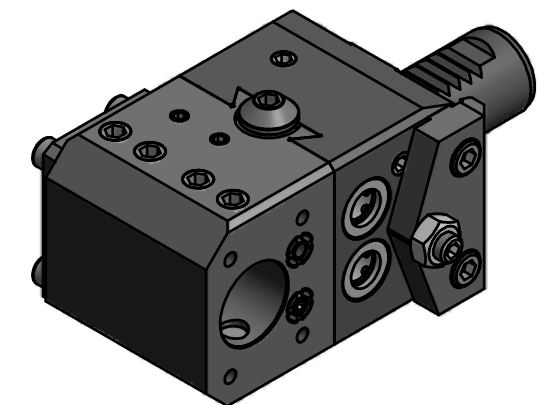
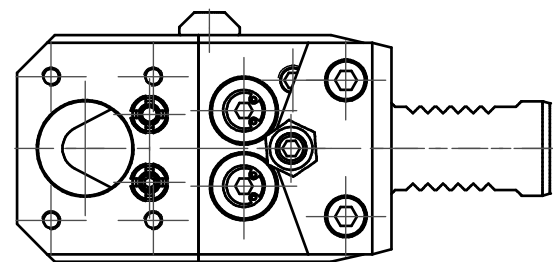


± 2 mm  
Höhenverstellung  
Height adjustment

(1 : 2)

Doppelverzahnung Lizenz Traub  
double tooth system licence Traub



Bemerkung - Note

Copyright **EWS Tool Technologies**  
Weitergabe und Vervielfältigung dieser Unterlage,  
Verwertung und Mitteilung ihres Inhalts nicht  
gestattet, soweit nicht ausdrücklich zugestanden.  
Zu widerhandlungen verpflichten zu Schadenersatz.

Benennung - Title

**Kombih.f. Innen.-u. Aussenkühlung**  
**Combi holder for int/ext. cooling**

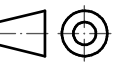
name	date
Bitter	22.08.2011

**EWS** EWS Weigle GmbH & Co. KG  
Maybachstr. 1  
D-73066 Uhlingen  
Tel. +49(0)7161/93040-100

Technische Aenderungen vorbehalten!  
Subject to technical modifications!

Nr.  
**17.2525E332RLHV**

MNR: S01276 IDENT: D-EWS-108077 - Blatt - page 1 (1)



DIN A3