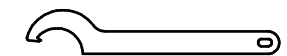
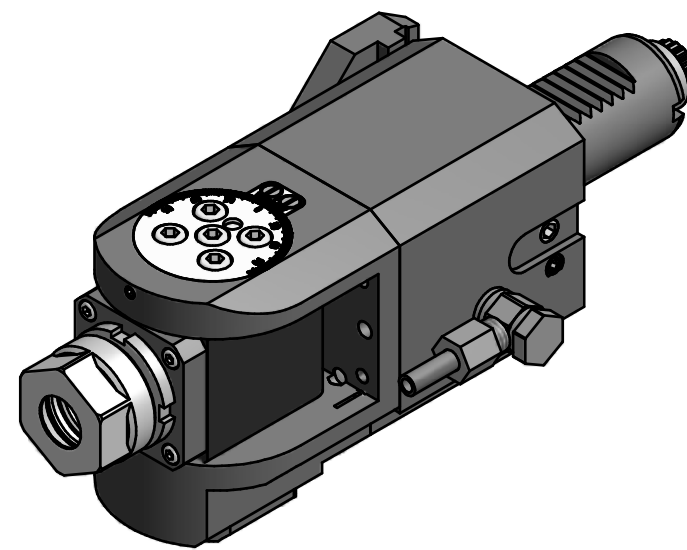


Spannzange / collet ER20 DIN6499
 Spannereich / clamping range: 1,0 - 13,0

Gewindebohrzange / tapping collet
 ET-1-20 M2-M6



Hakenschlüssel
 mit Nase
 Hook wrench with
 nose end
 DIN1810 A 34x36

Copyright **EWS Tool Technologies**
 Weitergabe und Vervielfältigung dieser Unterlage,
 Verwertung und Mitteilung ihres Inhalts nicht
 gestattet, soweit nicht ausdrücklich zugestanden.
 Zuwiderhandlungen verpflichten zu Schadenersatz.

Bemerkung - Note

Technische Daten - technical data

Benennung - Title

M1 / M2 = 16 / 16 Nm
 n1 / n2 = 8000 / 8000 1/min
 i (N1:N2) = 1:1

Schwenkkopf
Swivel head

name	date
Kratschmann	30.07.2012

Technische Änderungen vorbehalten!
 Subject to technical modifications!

EWS EWS Weigete GmbH & Co. KG
 Maybachstr. 1
 D-73066 Uhingen
 Tel. +49(0)7161/93040-100

Nr.
63.3020LE365EL

DIN A3

MNR: 160796 IDENT: D-EWS-123837 A Blatt - page 1 (1)