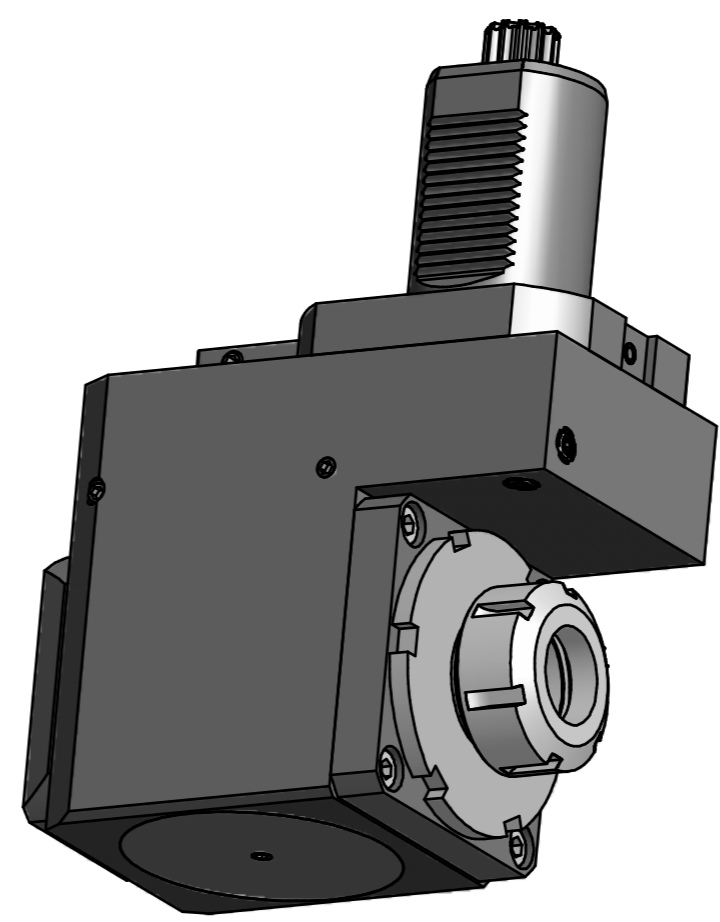
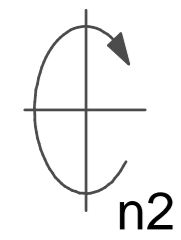
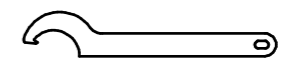

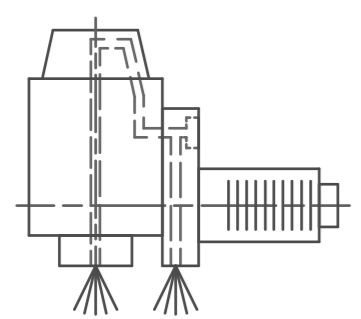


Spannzange / collet ER40 DIN6499
Spannbereich / clamping range: 3,0 - 26,0




Hakenschlüssel
mit Nase
Hook wrench with
nose end
DIN1810 A 95x100


Spannzangenschlüssel
Clamping wrench
240



Innen- und Aussenkuehlung / Inside and outside coolant supply
Kein Trockenlauf / No dry run
Kuehlmittelfiltrierung+50µ / coolant filtration+50µ

Bemerkung - Note
Nicht ohne Kuehlmittel betreiben!
Not for use without coolant-fluid!

Technische Daten - Technical data
M1 / M2 = 160 / 160 Nm
n1 / n2 = 3000 / 3000 1/min
i (N1:N2) = 1:1
Pmax = 70 bar

Benennung - Title
Radial Bohr und Fräskopf. zurückges
Radial drill. and mill. head offset

name	date	Technische Aenderungen vorbehalten! Subject to technical modifications!
drawing	07.05.2007	
EWS EWS Wiegels GmbH & Co. KG Maybachstr. 1 D-72066 Ehingen Tel. +49(0)7161.93040-100		Nr. 80.6040KR5482RIK
MNR: 126834	IDENT: D-EWS-002756 -	Blatt - page 1 (1)

Copyright **EWS Tool Technologies**
Weitergabe und Vervielfaeltigung dieser Unterlage,
Verwertung und Mitteilung ihres Inhalts nicht
gestattet, soweit nicht ausdrecklich zugestanden.
Zuwiderhandlungen verpflichten zu Schadenersatz.