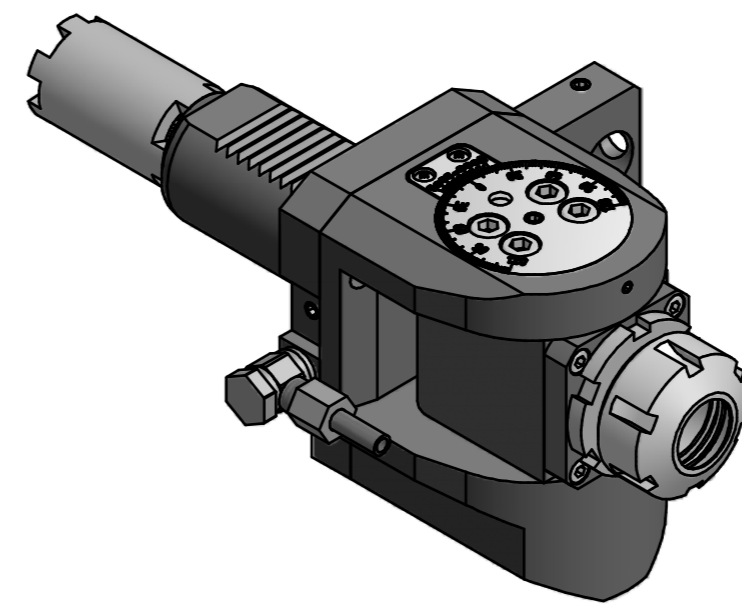
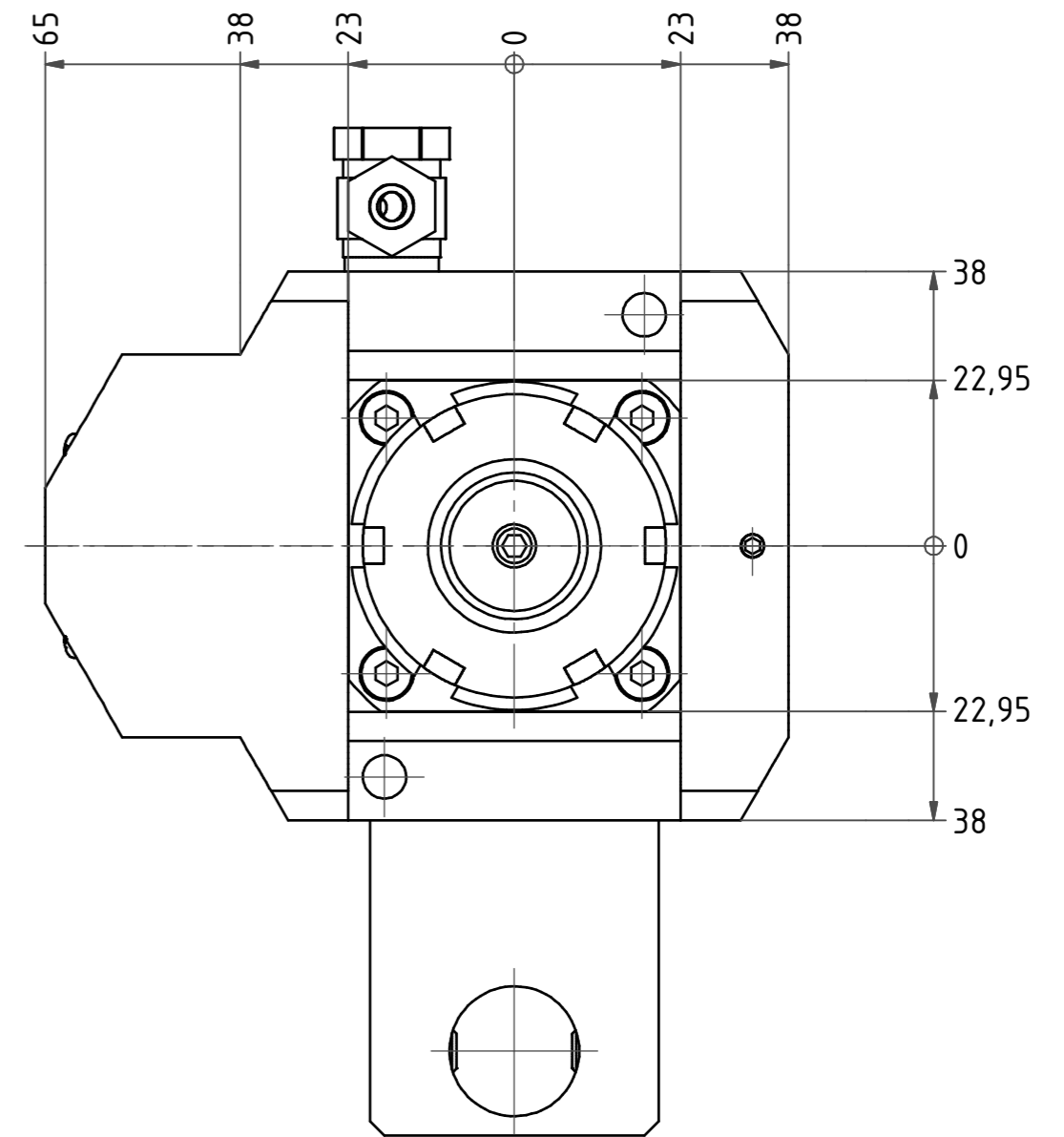


Schwenkbereich $\pm 105^\circ$
Swivel area $\pm 105^\circ$

Spannzange / collet ER25 DIN6499
Spannbereich / clamping range: 1,0 - 16,0

Gewindebohrzange / tapping collet
ET-1-25 M3-M10



Hakenschlüssel
mit Nase
Hook wrench with
nose end
DIN1810 A 45x50

Spannzangenschlüssel
Clamping wrench
225

Bemerkung - Note

Technische Daten - Technical data

Benennung - Title

$M_1 / M_2 = 20 / 20 \text{ Nm}$
 $n_1 / n_2 = 6000 / 6000 \text{ 1/min}$
 $i (N_1:N_2) = 1:1$

Schwenkkopf
Swivel head

name date

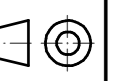
drawing 20.03.2007

Technische Änderungen vorbehalten!
Subject to technical modifications!

Nr. 63.4025HAASSL40

EWS EWS Werkzeug GmbH & Co. KG
Maybachstr. 1
D-73066 Ulm/lingen
Tel. +49(0)7161/93040-100

MNR: 126808 IDENT: D-EWS-011252 A Blatt - page 1 (1)



DIN A2