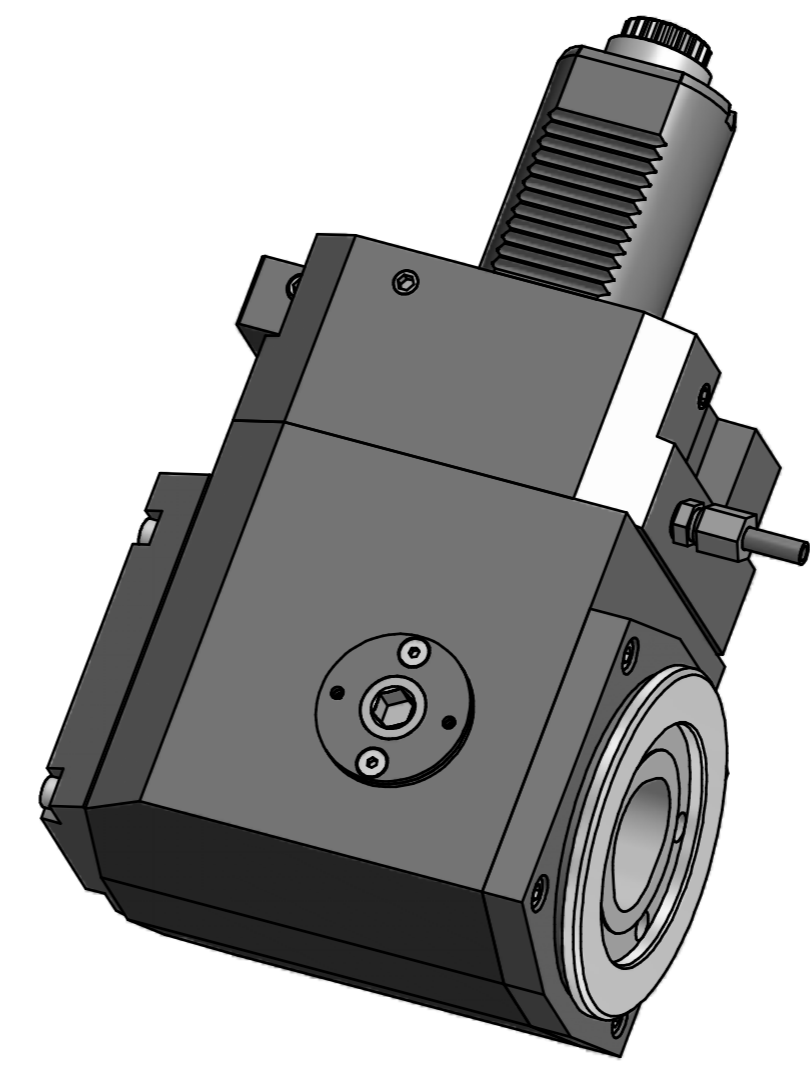
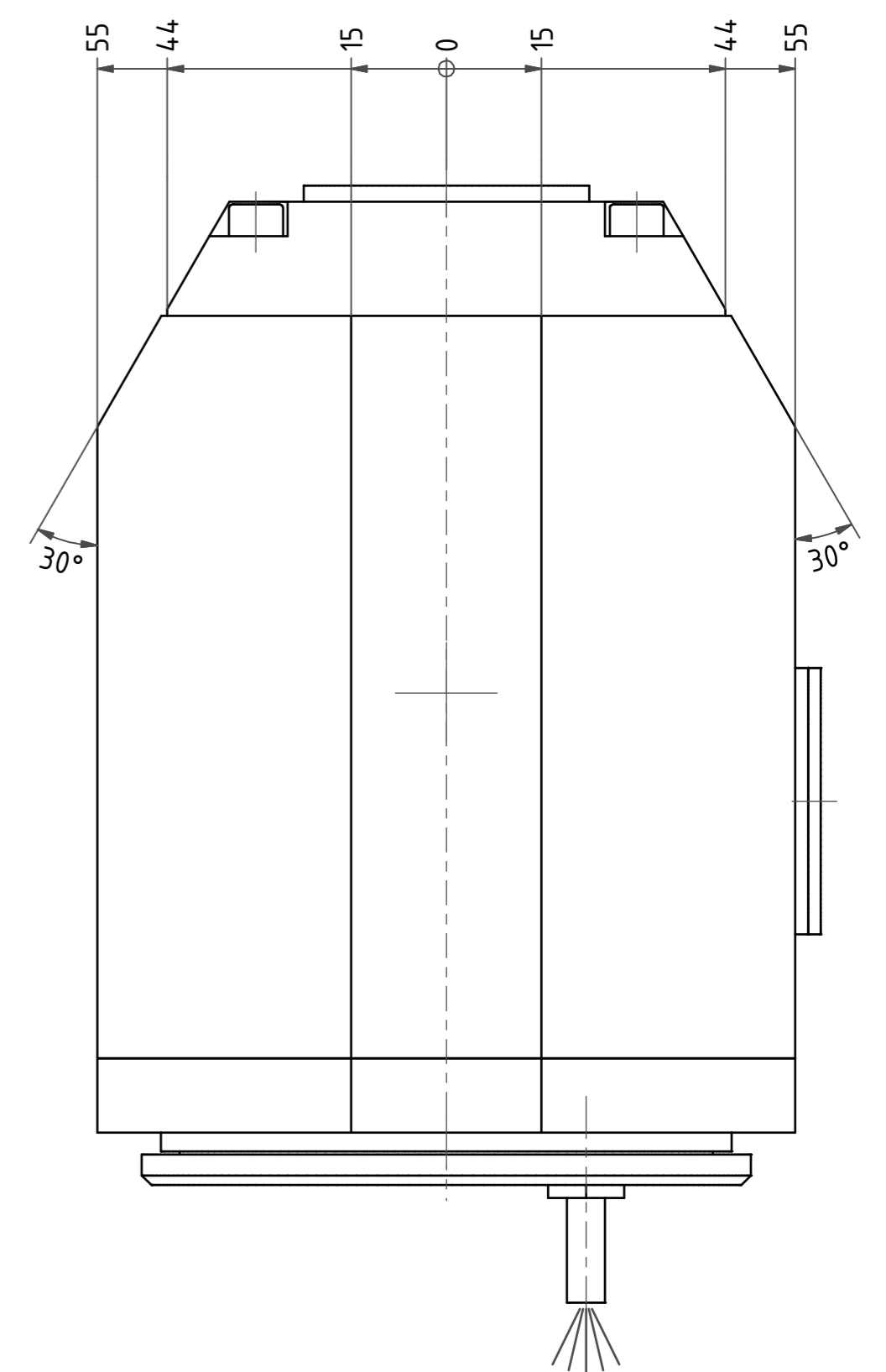
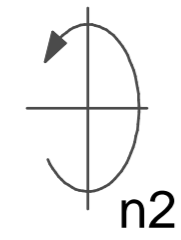


Capto C5-Aufnahme
Capto C5-Adaptor



Copyright **EWS Tool Technologies**
Weitergabe und Vervielfältigung dieser Unterlage,
Verwertung und Mitteilung ihres Inhalts nicht
gestattet, soweit nicht ausdrücklich zugestanden.
Zuwendungen verpflichten zu Schadenersatz.

Bemerkung - Note	Technische Daten - technical data		Benennung - Title	name date Technische Änderungen vorbehalten! Subject to technical modifications! Nr. 60.50C55480RX125 MNR: 124668 IDENT: D-EWS-083359 - Blatt - page 1 (1)
	M ₁ / M ₂ = 100 / 100 Nm n ₁ / n ₂ = 3500 / 3500 1/min i (N ₁ :N ₂) = 1:1			

