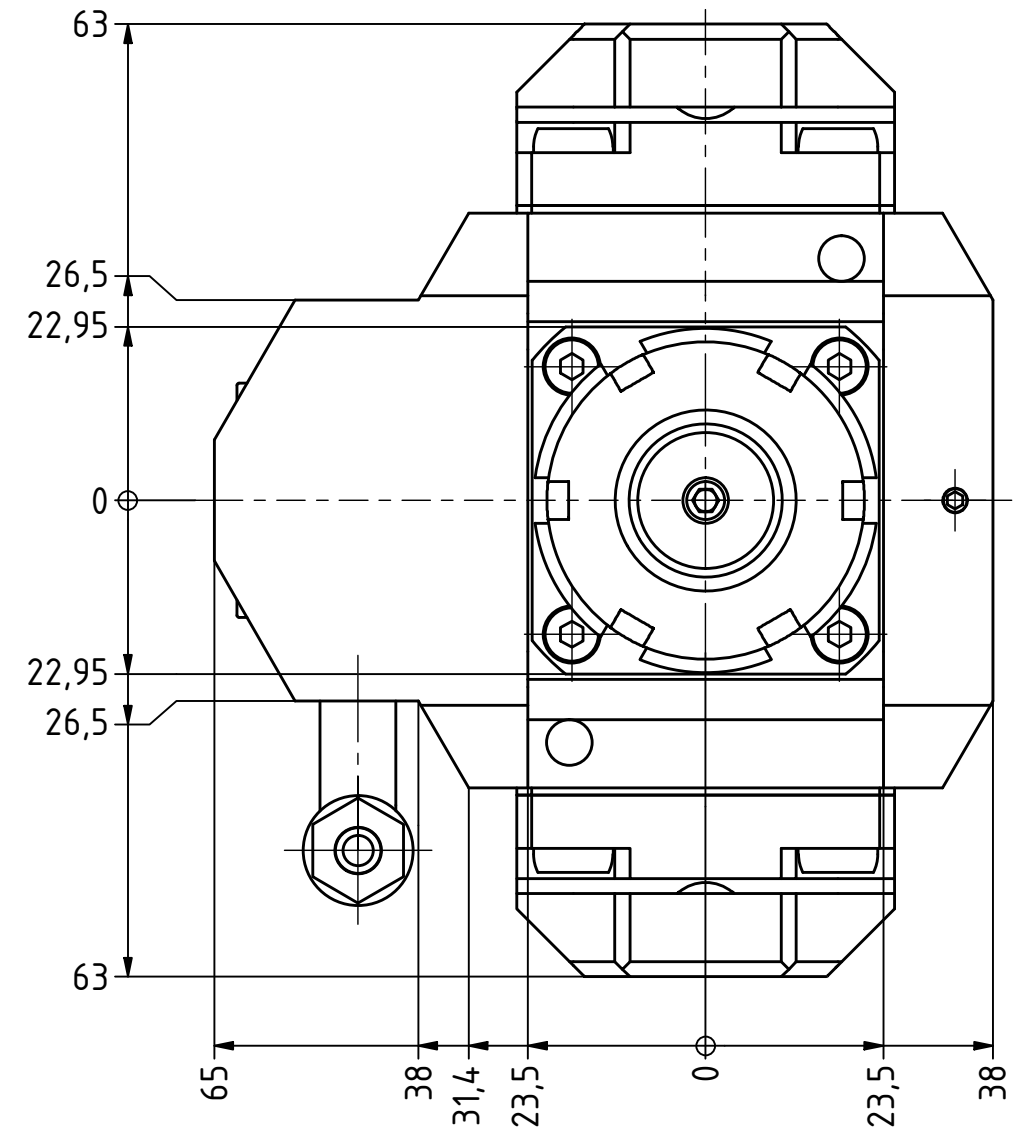


Trifix Anzugsdrehmoment 50 Nm
 Trifix clamping torque 50 Nm



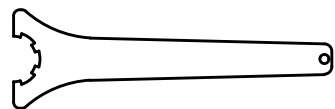
Schwenkbereich $\pm 115^\circ$
 Swivel area $\pm 115^\circ$

Spannzange / collet ER25 DIN6499
 Spannereich / clamping range: 1,0 - 16,0



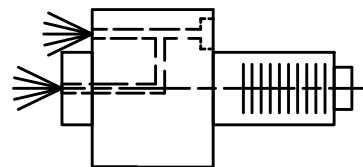
Hakenschlüssel
 mit Nase
 Hook wrench with
 nose end

DIN1810 A 45x50

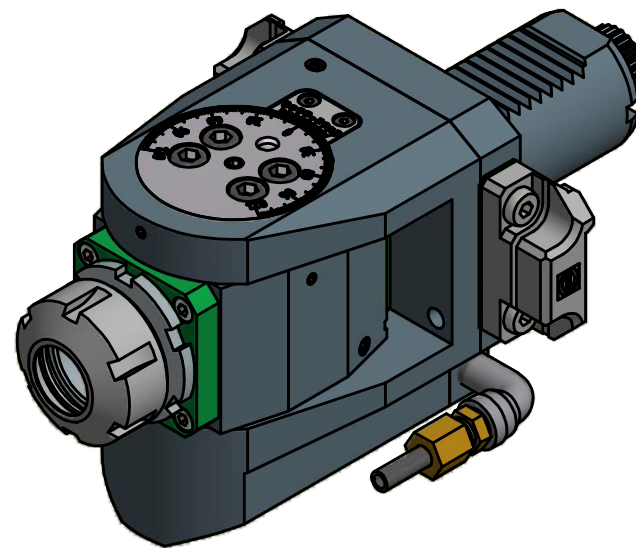


Spannzangenschlüssel
 Clamping wrench

225



Innen- und Aussenkuehlung / Inside and outside coolant supply
 Kuehlmittelfiltrierung <math>< 50\mu</math> / coolant filtration <math>< 50\mu</math>



Copyright **EWS Tool Technologies**
 Weitergabe und Vervielfaeltigung dieser Unterlage,
 Verwertung und Mitteilung ihres Inhalts nicht
 gestattet, soweit nicht ausdrecklich zugestanden.
 Zuwiderhandlungen verpflichten zu Schadenersatz.

Bemerkung - Note
 Für Trockenlauf geeignet!
 Use without coolant fluid allowed!

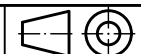
Technische Daten - technical data
 Weight = 5.074 [kg]
 Torque max. (M1/M2) = 20 / 20 [Nm]
 Speed max. (n1/n2) = 10000 / 10000 [1/min]
 Gear ratio (i)=n1:n2 = 1:1
 Pressure (pmax) = 70 [bar]

Benennung - Title
 Schwenkkopf
 Swivel head

EWS
 Tool Technologies
 EWS Weigle GmbH & Co. KG
 Maybachstr. 1
 D-73066 UHINGEN
 www.ews-tools.de

Technische Aenderungen vorbehalten!
 Subject to technical modifications!

IDENT: D-EWS-110443



REV: -/B

Nr. - No.

63.4025CTXIKDTF

MNR.

156378

QR