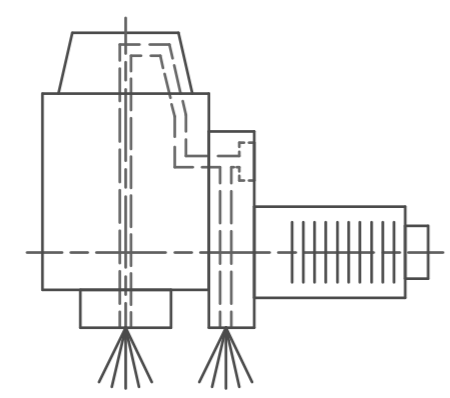
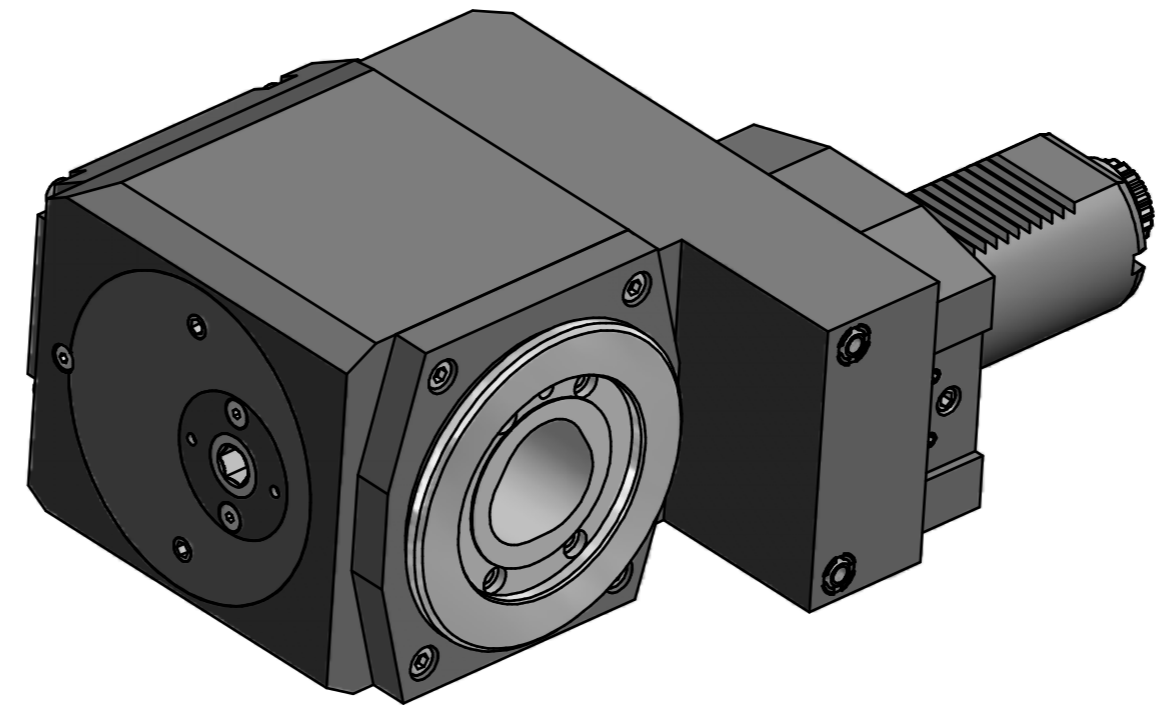
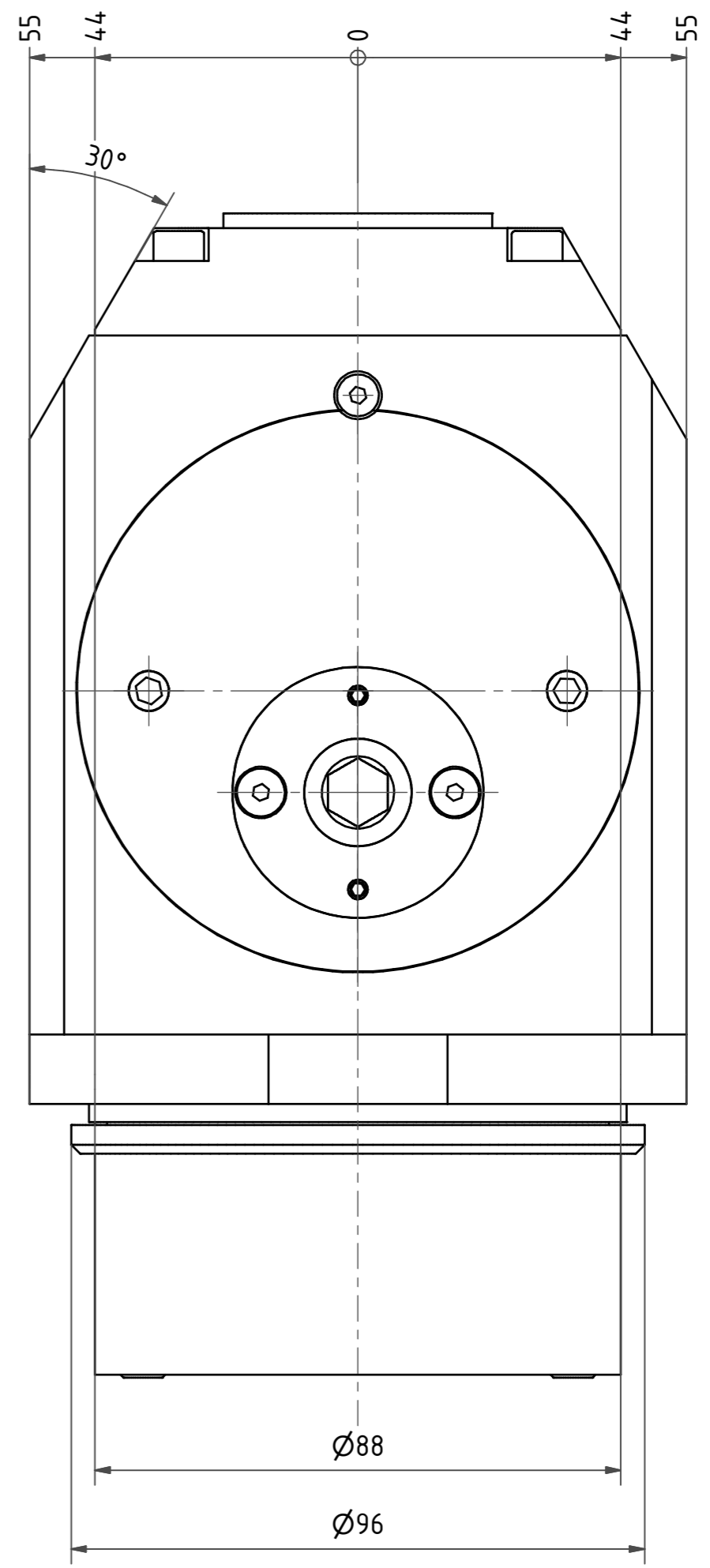


Capto C5-Aufnahme
Capto C5-Adaptor



Innen- und Aussenkuehlung
Inside and outside coolant supply

Bemerkung - Note
Nicht ohne Kuehlmittel betreiben!
Not for use without coolant-fluid!

Technische Daten - Technical data
M1 / M2 = 100 / 100 Nm
n1 / n2 = 4000 / 4000 1/min
i (N1:N2) = 1:1
Dmax = 70 bar

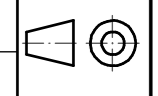
Benennung - Title
Radial Bohr und Fräskopf. zurückges
Radial drill. and mill. head offset

| name | date |
|---------|------------|
| drawing | 12.03.2007 |



Technische Aenderungen vorbehalten!
Subject to technical modifications!

Nr. **80.50C55480RIK**
File: 80.50C55480IK_OUT.idw



DIN A2

Copyright **EWS Tool Technologies**
Weitergabe und Vervielfaeltigung dieser Unterlage,
Verwertung und Mitteilung ihres Inhalts nicht
gestattet, soweit nicht ausdrecklich zugestanden.
Zuwaiderhandlungen verpflichten zu Schadenersatz.