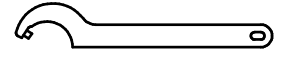
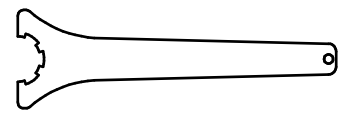


-  Hakenschlüssel mit Zapfen
Hook wrench with fixed pin
DIN1810 B 40x42
-  Spannzangenschlüssel
Clamping wrench
225

Copyright **EWS Tool Technologies**
Weitergabe und Vervielfaeltigung dieser Unterlage, Verwertung und Mitteilung ihres Inhalts nicht gestattet, soweit nicht ausdrecklich zugestanden. Zuwiderhandlungen verpflichten zu Schadenersatz.

Bemerkung - <i>Note</i>	Technische Daten - <i>technical data</i>	Benennung - <i>Title</i>	name	Technische Aenderungen vorbehalten! <i>Subject to technical modifications!</i>
	M ₁ / M ₂ = 25 / 25 Nm n ₁ / n ₂ = 8000 / 8000 1/min i (N ₁ :N ₂) = 1:1	Radial Bohr und Fräskopf <i>Radial drilling and milling head</i>	date	N _{r.}
			drawing	60.3025LCTXLFE
			EWS EWS Weigtele GmbH & Co. KG Maybachstr. 1 D-73066 Uhingen Tel. +49(0)7161/93040-100	DIN A3
			MNR: 156360	Blatt - page 1 (1)